



✓ Vielseitig

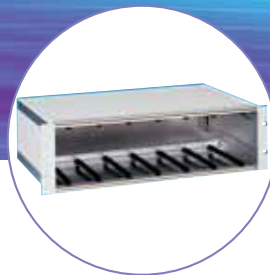


profi set 267

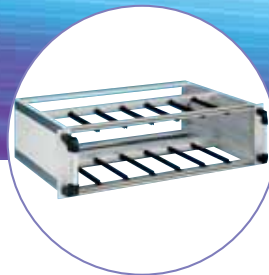
1 Konstruktionsprinzip – 3 Varianten – 1 Einbaugeometrie!



Tischgehäuse



19"-Einschubgehäuse



19"-Baugruppenträger

Das Gehäusesystem profi-set 267 zeichnet sich durch seine außerordentliche Verwandlungsfähigkeit hinsichtlich seiner Einsatzbereiche aus.

Die kompakte Bauweise erlaubt es, das Gehäuse sowohl als Tischgehäuse, 19"-Einschub oder 19"-Baugruppenträger einzusetzen. Mit Hilfe des verfügbaren Zubehörs können Sie das Gehäuse auch nachträglich an die aktuellen Verwendungszwecke anpassen ohne gleich ein neues Gehäuse kaufen zu müssen.

Gehäusesystem profi-set 267

- universelles Gehäusesystem, einsetzbar als
 - Tischgehäuse
 - 19"-Einschubgehäuse
 - 19"-Baugruppenträger
- wahlweise können am Gehäuse Blenden, Frontgriffe oder 19"-Befestigungswinkel montiert werden
- andere Einbaubreiten und Aufbauvarianten auf Wunsch lieferbar
- Schutzart IP 30 / 20
- Einbaumaße nach IEC 297-3-101
- Außenabmessungen nach IEC 297-1 (Einschub und Baugruppenträger)

Passende Teilfrontplatten

s. S. 260 ff.

Passende Steckbaugruppen

s. S. 265 ff.



Technische Information

Anwendung:

zur Aufnahme von Steckbaugruppen nach IEC 297-3-101 und individuell aufgebauten Elektronikkomponenten

Aufbau:

Aufbau bestehend aus 2 formschönen Aluminium-Seitenprofilen mit 10 mm Lochraster, Modulschienen, Verkleidungsteilen aus Aluminium-Blech (belüftet oder geschlossen) und Profilschlüsselementen.

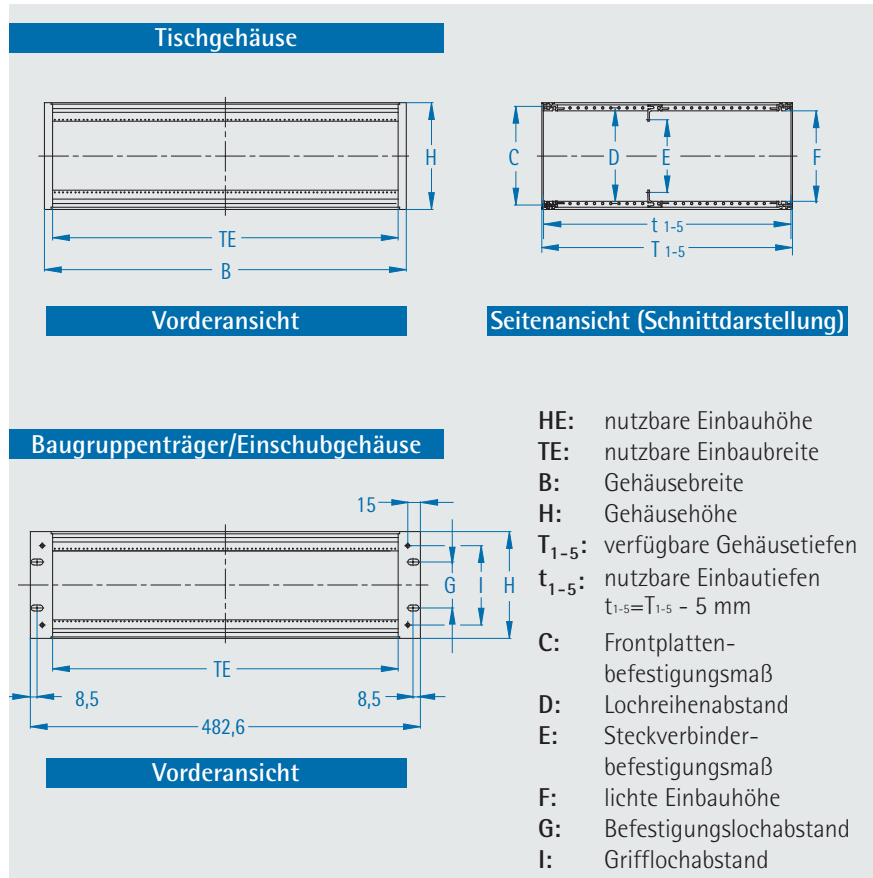
Oberfläche:

Kopf-/Bodenblech, Blendstreifen und Rückwand: lackiert RAL 7035 lichtgrau
 Seitenwände: eloxiert

Schutzart:

IP 30: unbelüftet
 IP 20: belüftet

Lieferform: Bausatz, unmontiert

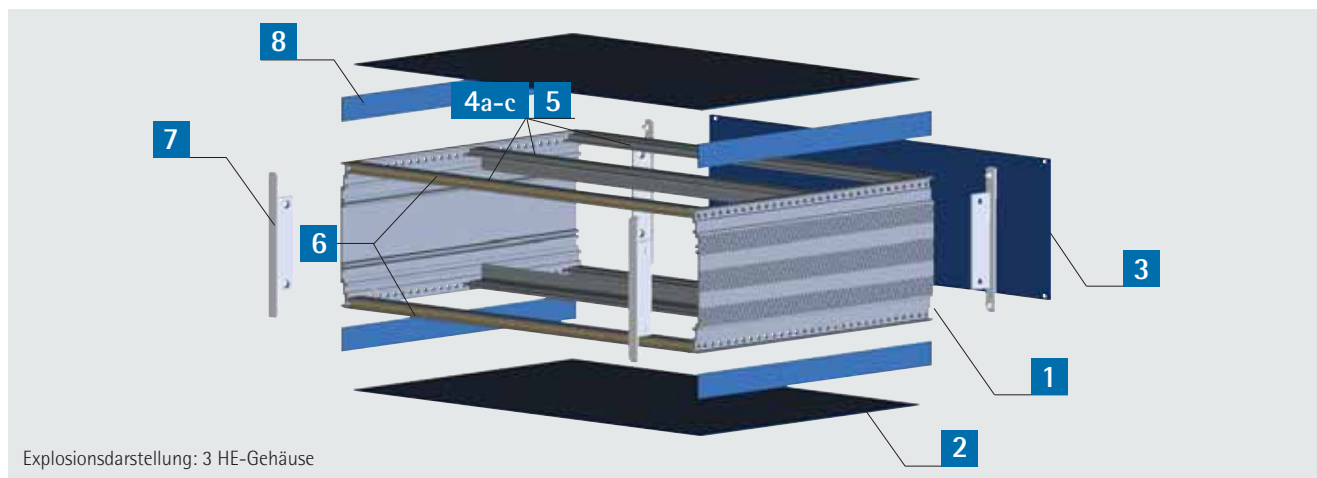


Verfügbare Gehäusegrößen

HE	TE	B mm	T ₁ mm	T ₂ mm	T ₃ mm	T ₄ mm	T ₅ mm	H mm	C mm	D mm	E mm	F mm	G mm	I mm
2	84	448,0	231	271	311	351	451	88	78	75	-	68	-	53,5
	63	341,2	-	271	-	-	-							
	42	234,5	231	271	311	-	-							
	28	163,4	-	271	-	-	-							
3	84	448,0	231	271	311	351	451	132,5	122,5	118,5	90	112,5	57	98
	63	341,2	-	271	-	-	-							
	42	234,5	231	271	311	-	-							
	28	163,4	-	271	-	-	-							
4	84	448,0	231	271	311	351	451	177	167	164	-	157	101,5	142,5
	63	341,2	-	271	-	-	-							
	42	234,5	231	271	311	-	-							
	28	163,4	-	271	-	-	-							
5	84	448,0	231	271	311	351	451	221,5	211,5	208,5	-	201,5	146	187
	63	341,2	-	271	-	-	-							
	42	234,5	231	271	311	-	-							
	28	163,4	-	271	-	-	-							
6 einzeilig	84	448,0	231	271	311	351	451	266	256	253	2 x 90	246	190,5	231,5
	63	341,2	-	271	-	-	-							
	42	234,5	231	271	311	-	-							
	28	163,4	-	271	-	-	-							



Lieferumfang



Pos.	Bezeichnung	2 HE	3 HE	4 HE	5 HE	6 HE
1	Seitenwand	2	2	4	4	4
2	Kopf-/Bodenschale (belüftet/unbelüftet)	2	2	2	2	2
3	Rückwand (belüftet/unbelüftet)	1	1	1	1	1
4a	Modulschiene Standard, Typ 241-022	4	4	4	4	4
4b	Modulschiene mit integrierter Montageschiene und Ausklinkung, Typ 267-019	-	2	-	-	2
4c	Modulschiene schmal, Typ 241-016	2	-	2	2	-
5	Tragschiene mit integrierter Montageschiene	-	-	-	-	1
6	Gewindeleiste M 2,5	2	2	2	2	2
7	Blendwinkel, vorne und hinten (Kunststoff)	4	4	8	8	8
8	Zierstreifen, seitlich	4	4	8	8	8
9	Montagematerial inkl. 4 Standfüßen	1 Set	1 Set	1 Set	1 Set	1 Set

Bestelldaten

Abmessungen			Gehäuse ohne Belüftungslöcher (IP 30)					Gehäuse mit Belüftungslöchern in Bodenblech und Rückwand (IP 20)				
			HE	TE	B mm	T = 231 mm	T = 271 mm	T = 311 mm	T = 351 mm	T = 451 mm	T = 231 mm	T = 271 mm
2	84	448,0	267-101	267-111	267-121	267-131	267-141	267-151	267-161	267-171	267-181	267-191
	63	341,2	-	267-112	-	-	-	-	267-162	-	-	-
	42	234,5	267-103	267-113	267-123	-	-	267-153	267-163	267-173	-	-
	28	163,4	-	267-114	-	-	-	-	267-164	-	-	-
3	84	448,0	267-201	267-211	267-221	267-231	267-241	267-301	267-311	267-321	267-331	267-341
	63	341,2	-	267-212	-	-	-	-	267-312	-	-	-
	42	234,5	267-203	267-213	267-223	-	-	267-303	267-313	267-323	-	-
	28	163,4	-	267-214	-	-	-	-	267-314	-	-	-
4	84	448,0	267-601	267-611	267-621	267-631	267-641	267-651	267-661	267-671	267-681	267-691
	63	341,2	-	267-612	-	-	-	-	267-662	-	-	-
	42	234,5	267-603	267-613	267-623	-	-	267-653	267-663	267-673	-	-
	28	163,4	-	267-614	-	-	-	-	267-664	-	-	-
5	84	448,0	267-701	267-711	267-721	267-731	267-741	267-751	267-761	267-771	267-781	267-791
	63	341,2	-	267-712	-	-	-	-	267-762	-	-	-
	42	234,5	267-703	267-713	267-723	-	-	267-753	267-763	267-773	-	-
	28	163,4	-	267-714	-	-	-	-	267-764	-	-	-
6 einzeilig	84	448,0	267-801	267-811	267-821	267-831	267-841	267-851	267-861	267-871	267-881	267-891
	63	341,2	-	267-812	-	-	-	-	267-862	-	-	-
	42	234,5	267-803	267-813	267-823	-	-	267-853	267-863	267-873	-	-
	28	163,4	-	267-814	-	-	-	-	267-864	-	-	-



Zubehör

Blendwinkel, Kunststoff



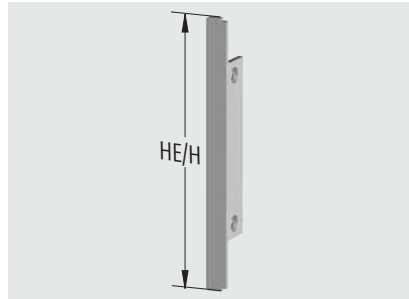
- zum Ausbau als Tischgehäuse (einclipbar)

Material: Kunststoff

Hinweis: Blendwinkel aus Kunststoff sind bereits im Lieferumfang der Gehäuse enthalten!

HE	H mm	Bestell-Nr (Paar)
2	88	267-001
3	132,5	267-002
4	177	-
5	221,5	-
6	266	-

Blendwinkel, Aluminium

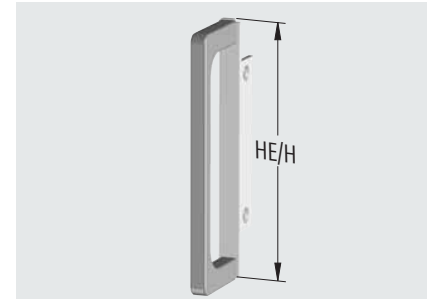


- zum Ausbau als Tischgehäuse (anschraubbar)
- inkl. Montagematerial

Material: Aluminium eloxiert

HE	H mm	Bestell-Nr (Paar)
2	88	267-032
3	132,5	267-033
4	177	267-034
5	221,5	267-035
6	266	267-036

Blendwinkel mit Griff

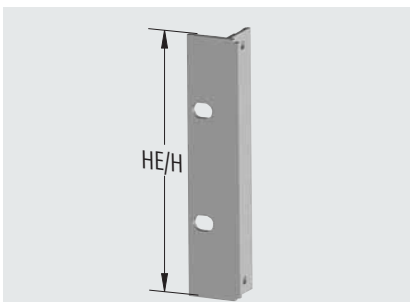


- zum Ausbau als Tischgehäuse (anschraubbar)
- inkl. Montagematerial

Material: Aluminium eloxiert

HE	H mm	Bestell-Nr (Paar)
2	88	267-052
3	132,5	267-053
4	177	-
5	221,5	-
6	266	267-056

19"-Frontwinkel

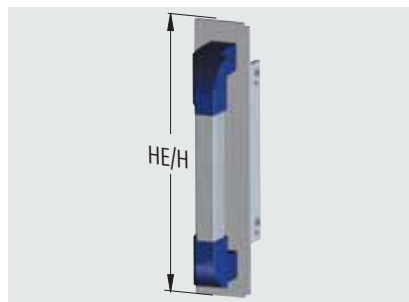


- zum Ausbau als 19"-Einschubgehäuse oder Baugruppenträger
- inkl. Montagematerial

Material: Aluminium eloxiert

HE	H mm	Bestell-Nr (Paar)
2	88	267-012
3	132,5	267-013
4	177	267-014
5	221,5	267-015
6	266	267-016

19"-Frontwinkel mit 3-teiligem Griff

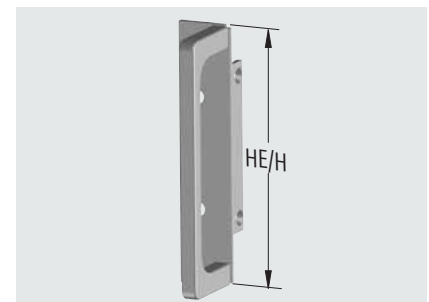


- zum Ausbau als 19"-Einschubgehäuse oder Baugruppenträger
- inkl. Montagematerial

Material: Kopfstück, Kunststoff
Griffstück, Aluminium eloxiert

HE	H mm	Bestell-Nr (Paar)
2	88	267-062
3	132,5	267-063
4	177	267-064
5	221,5	267-065
6	266	267-066

19"-Frontwinkel mit Aluminium-Griff



- zum Ausbau als 19"-Einschubgehäuse oder Baugruppenträger
- inkl. Montagematerial

Material: Aluminium eloxiert

HE	H mm	Bestell-Nr (Paar)
2	88	267-072
3	132,5	267-073
4	177	-
5	221,5	-
6	266	267-076