



✓ Wandlungsfähig

profi set 264



Variabel
in Form, Farbe
und Funktion!



Tischgehäuse profi-set 264



19"-Einschub profi-set 264



19"-Baugruppenträger
profi-set 264 (auf Anfrage)



Auf Anfrage konfigurieren wir Ihnen
 Ihre individuelle Systemlösung wie
 z.B. 4 HE mit 3+1 HE-Aufbau
 und aktiver Belüftung!



Gehäusesystem profi-set 264

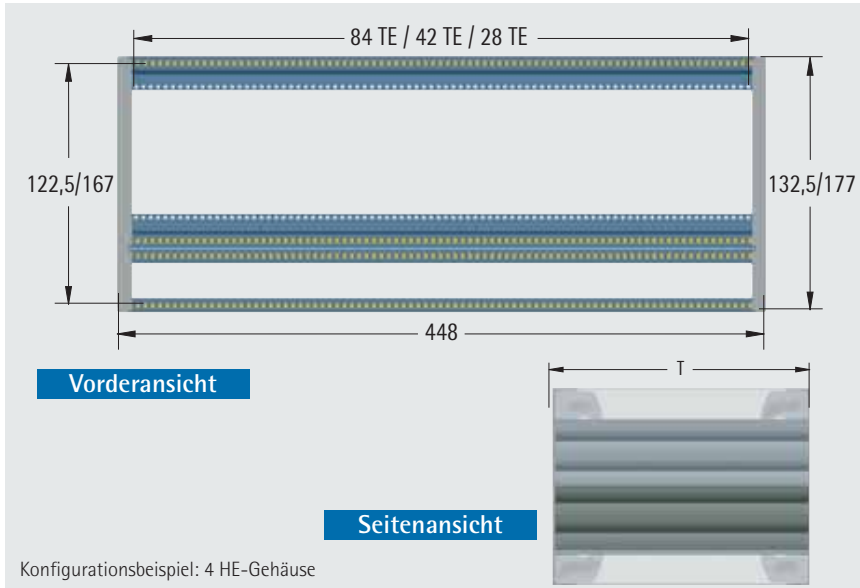
- universelles Gehäusesystem einsetzbar als
 - Tischgehäuse
 - 19"-Einschub
 - 19"-Baugruppenträger (auf Anfrage)
- kompakte Bauweise mit maximalem Einbauraum bei kleinstmöglichen Außenabmessungen
- dekorative Seitenwände aus Aluminiumstrangpressprofil
- stapelbar
- zur Montage der Elektronik oder bei einem Servicefall sind die Deck-/Bodenschalen einfach und unkompliziert abnehmbar
- Tiefenverstellbarkeit der Modulschienen im 10 mm Schritt
- belüftet oder unbelüftet lieferbar
- EMV-Aufrüstung auf Anfrage
- Schutzart IP 40 / 20
- Einbaumaße nach IEC 60297-3-101
- Außenabmessungen nach IEC 297-1 (Einschub und Baugruppenträger)

Passende Teilfrontplatten → s. S. 260 ff.

Passende Steckbaugruppen → s. S. 265 ff.



Tischgehäuse profi set 264



Technische Information

Anwendung:

zur Aufnahme von Steckbaugruppen nach IEC 60297-3-101, Busplatinen und individuell aufgebauten Elektronik-Komponenten

Oberfläche:

Deck-/Bodenschale:

RAL 7035 lichtgrau

Seitenwände:

RAL 7001 silbergrau, innen chromatiert

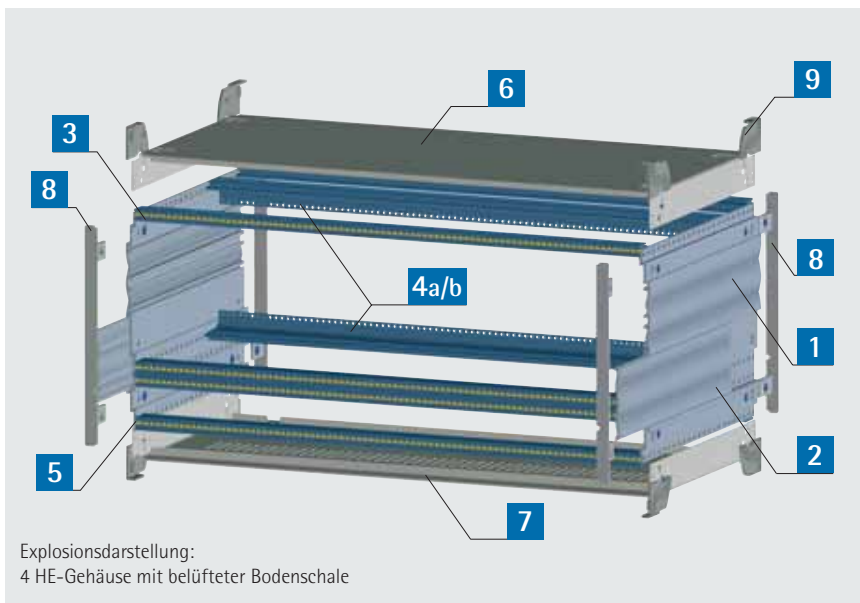
Schutzart:

IP 40: unbelüftet

IP 20: belüftet

Lieferform: Bausatz, unmontiert

Lieferumfang



| | Bezeichnung | 3 HE | 4 HE | 3 HE BUS |
|----|--|-------|-------|----------|
| 1 | Seitenwand | 2 | 2 | 2 |
| 2 | Blendschale | - | 2 | - |
| 3 | Modulschiene | 4 | 6 | 4 |
| 4a | Modulschiene mit integrierter Montageschiene | 2 | 2 | - |
| 4b | BUS-Modulschiene | - | - | 2 |
| 5 | Gewindeleiste | 2 | 4 | 2+2 |
| 6 | Deckschale unbelüftet | 1 | 1 | 1 |
| 7 | Bodenschale unbelüftet oder belüftet | 1 | 1 | 1 |
| 8 | Blendwinkel | 4 | 4 | 4 |
| 9 | Blende | 8 | 8 | 8 |
| 10 | Montagematerial inkl. 4 Gehäusefüße | 1 Set | 1 Set | 1 Set |

Bestelldaten

| Abmessung | | unbelüftet | | | | mit belüfteter Bodenschale | | | |
|-----------|----|------------|------------|------------|------------|----------------------------|------------|------------|------------|
| HE | TE | T = 231 mm | T = 271 mm | T = 311 mm | T = 351 mm | T = 231 mm | T = 271 mm | T = 311 mm | T = 351 mm |
| 3 | 84 | 26-4311-10 | 26-4312-10 | 26-4313-10 | 26-4314-10 | 26-4311-20 | 26-4312-20 | 26-4313-20 | 26-4314-20 |
| | 42 | 26-4331-10 | 26-4332-10 | 26-4333-10 | 26-4334-10 | 26-4331-20 | 26-4332-20 | 26-4333-20 | 26-4334-20 |
| | 28 | 26-4341-10 | 26-4342-10 | 26-4343-10 | - | 26-4341-20 | 26-4342-20 | 26-4343-20 | - |
| 4 | 84 | 26-4411-10 | 26-4412-10 | 26-4413-10 | 26-4414-10 | 26-4411-20 | 26-4412-20 | 26-4413-20 | 26-4414-20 |
| 3 BUS | 84 | - | 26-4312-30 | - | 26-4314-30 | - | 26-4312-40 | - | 26-4314-40 |

Hinweis: Andere Abmessungen (z. B. 63 TE) und individuelle Farbgebungen auf Wunsch lieferbar.



19"-Einschub profi set 264

Technische Information

Anwendung:

zur Aufnahme von Steckbaugruppen nach IEC 60297-3-101, Busplatinen und individuell aufgebauten Elektronik-Komponenten

Oberfläche:

Deck-/Bodenschale:

RAL 7035 lichtgrau

Seitenwände:

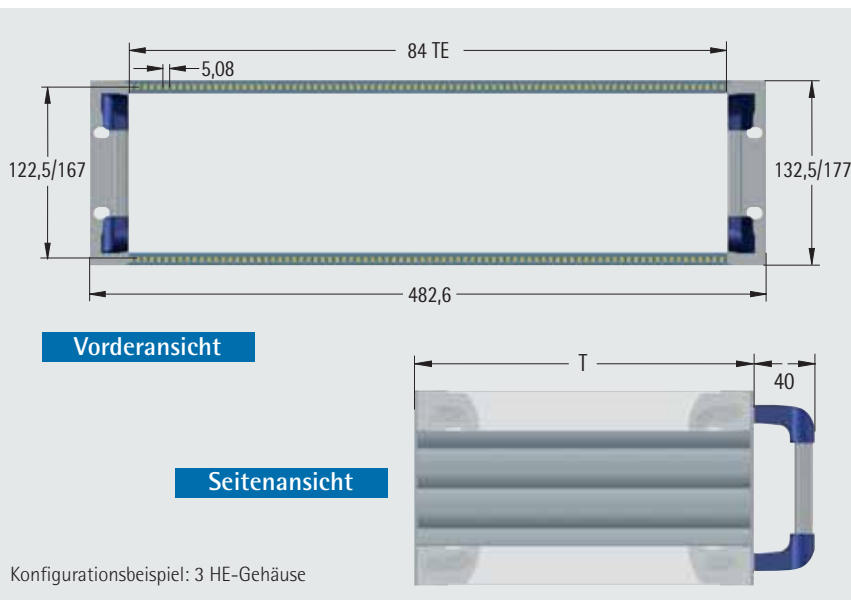
RAL 7001 silbergrau, innen chromatiert

Schutzart:

IP 40: unbelüftet

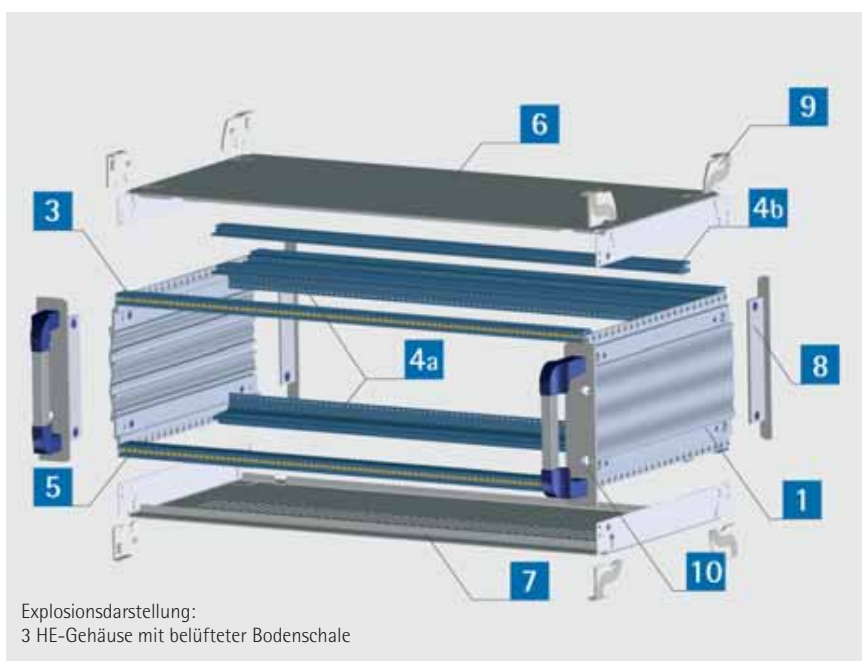
IP 20: belüftet

Lieferform: Bausatz, unmontiert



Lieferumfang

| | Bezeichnung | 3 HE | 4 HE | 3 HE BUS |
|----|--|-------|-------|----------|
| 1 | Seitenwand | 2 | 2 | 2 |
| 2 | Blendschale | - | 2 | - |
| 3 | Modulschiene | 4 | 6 | 4 |
| 4a | Modulschiene mit integrierter Montageschiene | 2 | 2 | - |
| 4b | BUS-Modulschiene | - | - | 2 |
| 5 | Gewindeleiste | 2 | 4 | 2+2 |
| 6 | Deckschale unbelüftet | 1 | 1 | 1 |
| 7 | Bodenschale unbelüftet oder belüftet | 1 | 1 | 1 |
| 8 | Blendwinkel | 2 | 4 | 4 |
| 9 | Blende | 8 | 8 | 8 |
| 10 | Frontwinkel mit Griff | 2 | 2 | 2 |
| 11 | Montagematerial inkl. 4 Gehäusefüße | 1 Set | 1 Set | 1 Set |



Bestelldaten

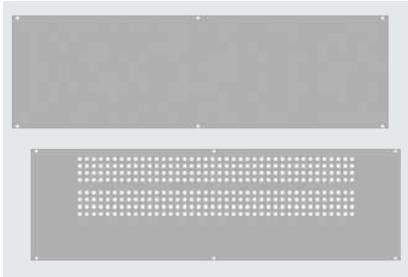
| Abmessung | | unbelüftet | | | mit belüfteter Bodenschale | | |
|-----------|----|------------|------------|------------|----------------------------|------------|------------|
| HE | TE | T = 271 mm | T = 351 mm | T = 451 mm | T = 271 mm | T = 351 mm | T = 451 mm |
| 3 | 84 | 26-4312-50 | 26-4314-50 | 26-4315-50 | 26-4312-60 | 26-4314-60 | 26-4315-60 |
| 4 | 84 | 26-4412-50 | 26-4414-50 | 26-4415-50 | 26-4412-60 | 26-4414-60 | 26-4415-60 |
| 3 | | | | | | | |
| BUS | 84 | 26-4312-70 | 26-4314-70 | 26-4315-70 | 26-4312-80 | 26-4314-80 | 26-4315-80 |

Hinweis: Andere Abmessungen (z. B. 63 TE) und individuelle Farbgebungen auf Wunsch lieferbar.



Zubehör

Rückwände

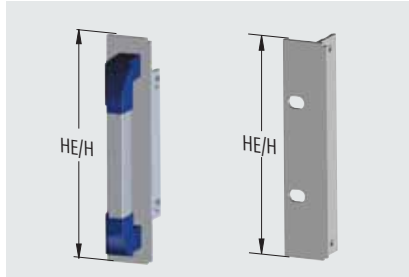


- inklusive Montagematerial
- Oberfläche:** lackiert RAL 7035 lichtgrau
- Material:** Aluminium, innen chromatiert

| TE | Rückwand unbelüftet | |
|----|---------------------|------------|
| | 3 HE | 4 HE |
| 84 | 26-4084-43 | 26-4084-44 |
| 42 | 26-4042-43 | 26-4042-44 |
| 28 | 26-4028-43 | 26-4028-44 |

| TE | Rückwand belüftet | |
|----|-------------------|------------|
| | 3 HE | 4 HE |
| 84 | 26-4084-53 | 26-4084-54 |
| 42 | 26-4042-53 | 26-4042-54 |
| 28 | 26-4028-53 | 26-4028-54 |

19"-Frontwinkel mit / ohne Griff



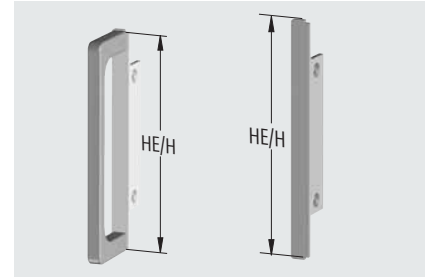
- zum Ausbau als 19"-Einschubgehäuse oder Baugruppenträger
- inkl. Montagematerial

Material:

Frontwinkel: Aluminium eloxiert
Griff: Kunststoff/Aluminium eloxiert

| Bezeichnung | H mm | Bestell-Nr (Paar) |
|-----------------|-------|-------------------|
| 3 HE ohne Griff | 132,5 | 26-4300-32 |
| 3 HE mit Griff | 132,5 | 26-4300-42 |
| 4 HE ohne Griff | 177 | 26-4400-32 |
| 4 HE mit Griff | 177 | 26-4400-42 |

Blendwinkel mit / ohne Griff



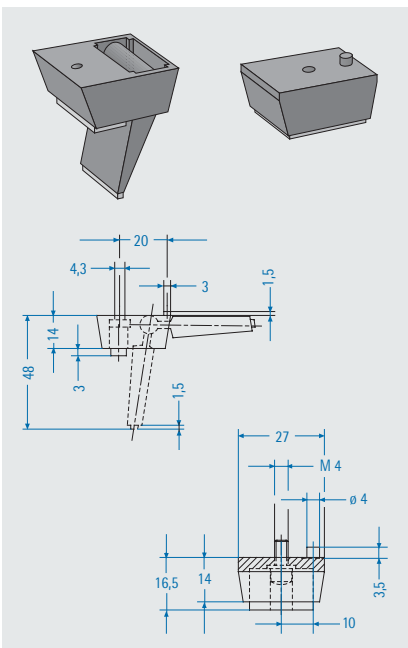
- zum Ausbau als Tischgehäuse
- inkl. Montagematerial

Material:

Blendwinkel und Griff: Aluminium eloxiert

| Bezeichnung | H mm | Bestell-Nr (Paar) |
|-----------------|-------|-------------------|
| 3 HE ohne Griff | 132,5 | 26-4300-12 |
| 3 HE mit Griff | 132,5 | 26-4300-22 |
| 4 HE ohne Griff | 177 | 26-4400-12 |
| 4 HE mit Griff | 177 | 26-4400-22 |

Aufstell- und Standfuß-Set



Hinweis: Bohrlöcher bitte nachträglich ergänzen!

| |
|---------------------------------|
| Bestell-Nr. (Set=2 Paar) |
| 615-019 |

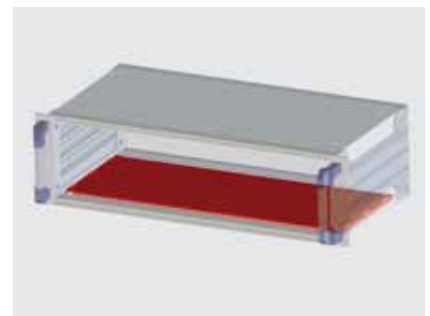
Schutzleiterset 3 HE / 4 HE



- für VDE-gerechten Schutzleiteranschluss

| |
|--------------------------|
| Bestell-Nr. (Set) |
| 26-4000-10 |

Montageboden



- zur individuellen Montage von Bauteilen

| T mm | TE | Bestell-Nr |
|------|----|------------|
| 231 | 84 | 26-4311-96 |
| 271 | 84 | 26-4311-97 |
| 311 | 84 | 26-4311-98 |
| 351 | 84 | 26-4311-99 |