



✓ Universell

apra line



Konfigurationsbeispiele



Tischgehäuse apraline

- klassisches Design mit eleganter Linienführung und edel in zweifarbiger Oberflächengestaltung
- serienmäßig ergonomisch geformte Griffmulden
- servicefreundlicher Aufbau durch abnehmbare Verkleidungsbleche
- auch als 19"-Gehäuse verfügbar (s. Kapitel "19"-Gehäusesysteme", S. 147)
- Seitenteile mit Tiefenrasterung in 10 mm Schritten, dadurch universelle Variationsmöglichkeiten für verschiedene Kartentiefen und zusätzliche Modulschienen verschiedener Ausführungen
- optimale Wärmeabführung durch belüftete Boden- und Rückteile
- Schutzart IP 30 / 20
- Einbaumaße nach IEC 297-3-101

Passende Teilfrontplatten

s. S. 260 ff.

Passende Steckbaugruppen

s. S. 265 ff.



Technische Information

Anwendung:

zur Aufnahme von Steckbaugruppen nach IEC 297-3-101 und individuell aufgebauten Elektronikkomponenten

Aufbau:

Die in der Breite variablen, baugleichen Front- und Rückrahmen bestehen jeweils aus zwei seitlichen Kunststoffteilen, die durch Aluminium-Querprofile miteinander verbunden sind. Diese Rahmen werden durch Tiefenprofile steckbar verbunden und verschraubt. In den Tiefenprofilen sind ergonomisch geformte Griffmulden sowie Nuten für den Einsatz von Befestigungsmuttern und Universal-Lochraster im Rastermaß von 10 mm integriert. Kopf- und Bodenschale sowie Rückwand sind aus Aluminium und wahlweise belüftet oder geschlossen lieferbar.

Oberfläche:

Abdeckbleche: lackiert RAL 7035 lichtgrau
Rahmen und Seitenprofile: lackiert RAL 7001 silbergrau

Schutzart:

IP 30: unbelüftet
IP 20: belüftet

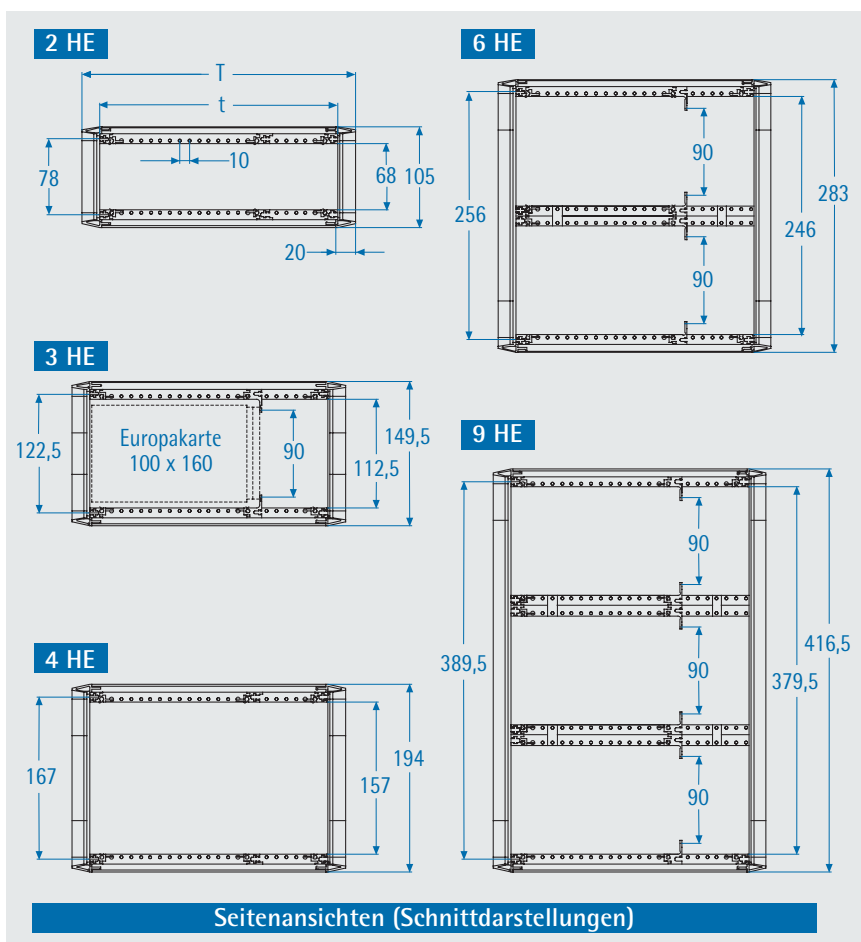
Normen:

Einbaumaße nach IEC 297-3-101

Lieferform:

montiert

HE: nutzbare Einbauhöhe
TE: nutzbare Einbaubreite
B: Gehäusebreite
T₁₋₅: verfügbare Gehäusetiefen
t₁₋₅: nutzbare Einbautiefen
t₁₋₅=T₁₋₅ - 40 mm

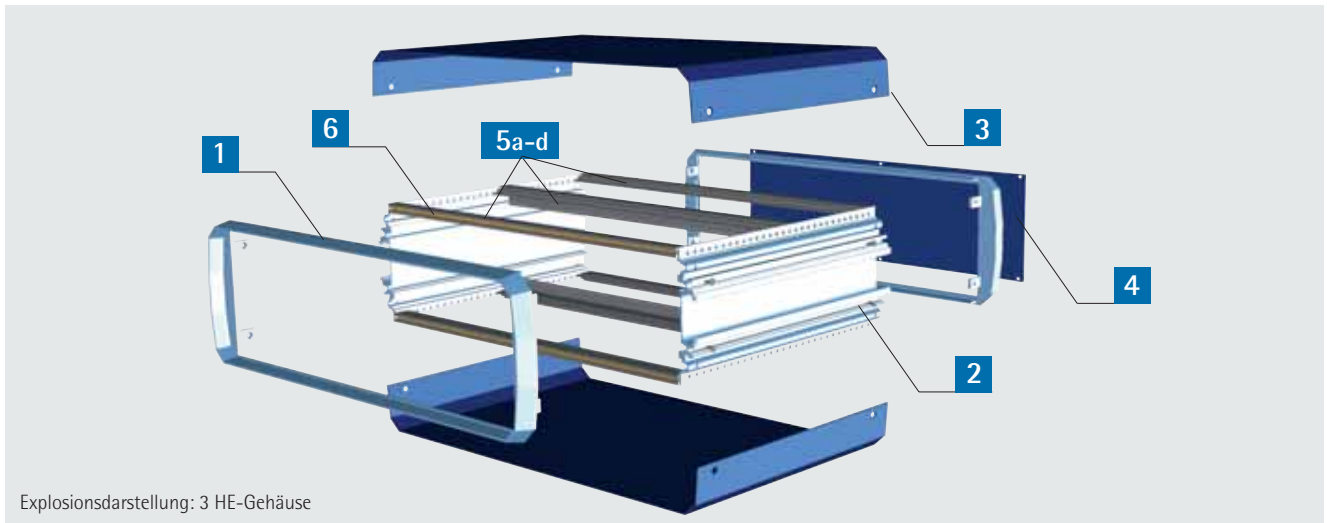


Verfügbare Gehäusegrößen

HE	TE	B mm	T ₁ mm	T ₂ mm	T ₃ mm	T ₄ mm	T ₅ mm
2	84	478	262	302	-	-	-
	63	371					
	42	264					
	28	193					
3	84	478	262	302	342	382	482
	63	371					
	42	264					
	28	193					
4	84	478	262	302	342	382	482
	63	371					
	42	264					
	28	193					
6 zweizeilig	84	478	262	302	342	382	482
	63	371					
	42	264					
	28	193					
9	84	478	262	302	342	382	482



Lieferumfang



Explosionsdarstellung: 3 HE-Gehäuse

Pos.	Bezeichnung	2 HE	3 HE	4 HE	6 HE	9 HE
1	Rahmen	2	2	2	2	2
2	Seitenwand	2	2	2	4	6
3	Kopf-/Bodenschale (belüftet/unbelüftet)	2	2	2	2	2
4	Rückwand (belüftet/unbelüftet)	1	1	1	1	1
5a	Modulschiene ohne vordere Nase, Typ 241-030	6	4	4	4	4
5b	Modulschiene mit integrierter Montageschiene und Ausklinkung, Typ 266-006	-	2	-	4	6
5c	Modulschiene Standard, Typ 241-022	-	-	2	-	-
5d	Modulschiene Standard mit Ausklinkung, Typ 280-022	-	-	-	2	4
6	Gewindeleiste M 2,5	2	2	2	4	6
7	Montagematerial inkl. 4 Standfüßen	1 Set	1 Set	1 Set	1 Set	1 Set

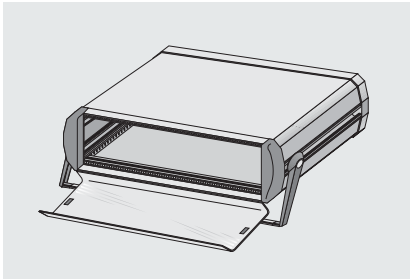
Bestelldaten

Abmessungen			Gehäuse ohne Lüftungsschlitze (IP 30)					Gehäuse mit Lüftungsschlitzen in Rückwand und einer Schale (IP 20)				
			TE	B mm	T = 262 mm	T = 302 mm	T = 342 mm	T = 382 mm	T = 482 mm	T = 262 mm	T = 302 mm	T = 342 mm
2	84	478	280-201	280-211	-	-	-	280-251	280-261	-	-	-
	63	371	280-202	280-212	-	-	-	280-252	280-262	-	-	-
	42	264	280-203	280-213	-	-	-	280-253	280-263	-	-	-
	28	193	280-204	280-214	-	-	-	280-254	280-264	-	-	-
3	84	478	280-301	280-311	280-321	280-331	280-341	280-351	280-361	280-371	280-381	280-391
	63	371	280-302	280-312	280-322	280-332	280-342	280-352	280-362	280-372	280-382	280-392
	42	264	280-303	280-313	280-323	280-333	280-343	280-353	280-363	280-373	280-383	280-393
	28	193	280-304	280-314	280-324	280-334	280-344	280-354	280-364	280-374	280-384	280-394
4	84	478	280-401	280-411	280-421	280-431	280-441	280-451	280-461	280-471	280-481	280-491
	63	371	280-402	280-412	280-422	280-432	280-442	280-452	280-462	280-472	280-482	280-492
	42	264	280-403	280-413	280-423	280-433	280-443	280-453	280-463	280-473	280-483	280-493
	28	193	280-404	280-414	280-424	280-434	280-444	280-454	280-464	280-474	280-484	280-494
6 zweizeilig	84	478	280-601	280-611	280-621	280-631	280-641	280-651	280-661	280-671	280-681	280-691
	63	371	280-602	280-612	280-622	280-632	280-642	280-652	280-662	280-672	280-682	280-692
	42	264	280-603	280-613	280-623	280-633	280-643	280-653	280-663	280-673	280-683	280-693
	28	193	280-604	280-614	280-624	280-634	280-644	280-654	280-664	280-674	280-684	280-694
9	84	478	280-901	280-911	280-921	280-931	280-941	280-951	280-961	280-971	280-981	280-991



Zubehör

Fronttür, klappbar

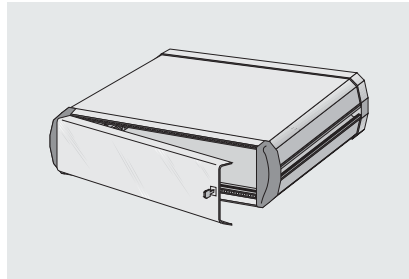


Lieferumfang

Pos.	Stck.	Bezeichnung
1	1	komplett montierte Tür bestehend aus Rahmen, Scharnieren, Plexiglasscheibe transparent
2	2	Vorreiberverschlüsse

TE	Bestell-Nr.		
	3 HE	4 HE	6 HE
28	280-106	280-116	-
42	280-107	280-117	-
63	280-108	280-118	280-178
84	280-109	280-119	280-179

Fronttür, schwenkbar



Lieferumfang

Pos.	Stck.	Bezeichnung
1	1	komplett montierte Tür bestehend aus Rahmen, Scharnieren, Plexiglasscheibe transparent
2	1	Vorreiberverschluss

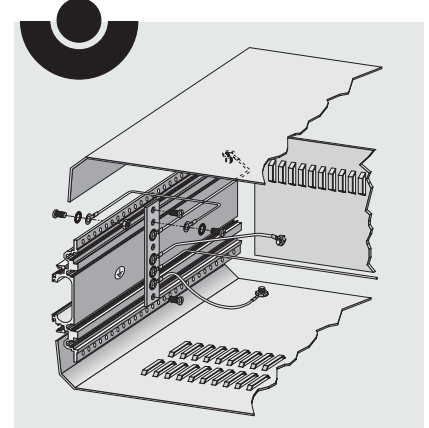
TE	Bestell-Nr.		
	3 HE	4 HE	6 HE
28	280-101	280-111	280-171
42	280-102	280-112	280-172
63	-	-	-
84	-	-	-

Bezeichnung	Bestell-Nr.
Schloss	446-001

Schutzleiterset

- geprüft vom Fachausschuss Elektrotechnik der Berufsgenossenschaft der Feinmechanik und Elektrotechnik, Köln

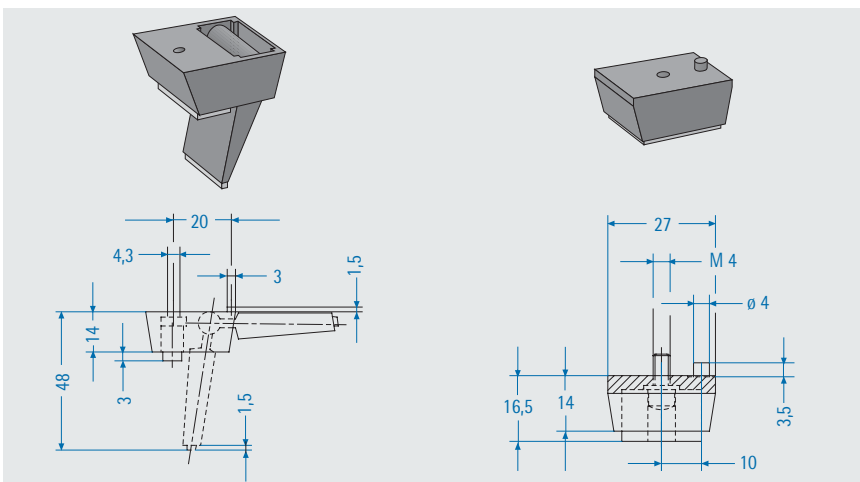
Prüfstelle



- für VDE-gerechten Schutzleiteranschluss

für Einbauhöhe HE	Bestell-Nr. (Set)
3	140-033
4	140-034
6	140-036
9	140-039

Aufstell- und Standfuß-Set



Lieferumfang

Pos.	Stck.	Bezeichnung
1	2	Aufstellfüße
2	2	hintere Standfüße
3		Montagematerial

- entsprechende Bohrungen sind in den Bodenschalen anzubringen

Bestell-Nr. (Set)
615-019

Weiteres Zubehör



... finden Sie ab Seite 321!