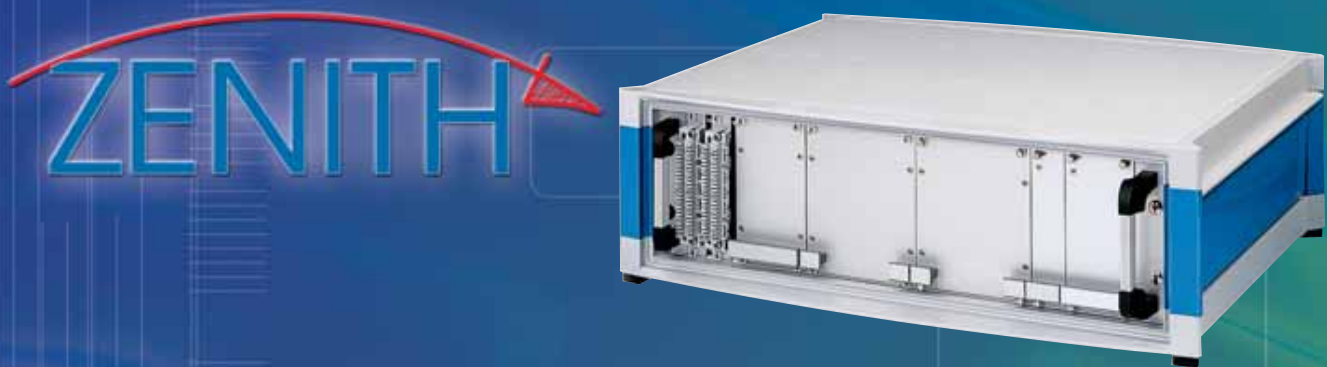
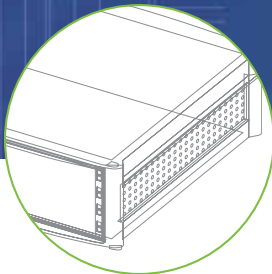




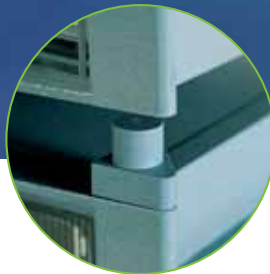
Überdurchschnittliche Funktionalität



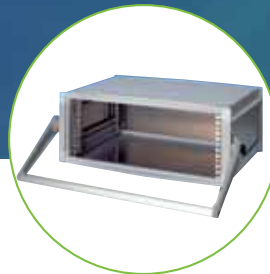
Eigenschaften



Die unsichtbare Belüftung in den Seitenwänden gewährt IP-Schutz bei gleichzeitiger Lüftung des Gehäuses. Ihre eingebauten Komponenten werden sicher vor Umwelteinflüssen und Überhitzung geschützt.



Ein geschützter Stapeladapter erlaubt die sichere und einfache Stapelung von mehreren Gehäusen.



Die bereits im Gehäuse integrierte Griffleiste ermöglicht das komfortable Transportieren. Für den Einsatz unterwegs steht zusätzlich ein praktischer Tragegriff sowie ein Aufstellgriff als Zubehör zur Verfügung.

19"-Gehäusesystem ZENITH

- zukunftsorientiertes, funktionales Design
- seitlich integrierte Griffleiste
- EMV-gerechte Grundkonstruktion, aufrüstbar
- integrierte „unsichtbare“ Belüftung
- individuelle Innenaufteilung durch Tiefenrasterung
- stapelbar
- modularer Aufbau
- als 19"-Schranksystem bis 24 HE verwendbar
- auch in 1/2 19"-Version lieferbar
- Einbaumaße nach IEC 297-1

Alle Einzelteile dieser Profilrahmenkonstruktion sind auf einfaches Handling mit hoher Flexibilität ausgelegt.

Die lange Lebensdauer für den soliden Gehäusebau und der Schutz der Einbaukomponenten vor äußeren Einflüssen sind auch bei diesem Gehäuse das Anliegen von apra-norm. Das zukunftsweisende Design mit hohem Wiedererkennungswert und großer Funktionalität zeichnet das Gehäuse aus und setzt Maßstäbe im Wettbewerb. Eine hervorragende Verarbeitung, die über technische Raffinessen bis hin zu detaillierten Feinheiten reicht, rundet diese optimale Gehäusekonzeption ab und macht ihrem Namen „Zenith“ alle Ehre.

Passende 19"-Einschübe

s. S. 159 ff.

Passende 19"-Baugruppenträger

s. S. 197 ff.



19"-Gehäusesystem ZENITH

Technische Information

Anwendung:

Das Gehäuse dient zur Aufnahme von 19"-Einschüben, Fachböden oder 19"-Baugruppenträgern. Aufgrund der verfügbaren Größen bis zu 24 HE kann es auch als Schranksystem eingesetzt werden.

Aufbau:

Front- und rückseitige Al-Druckgussrahmen (bei 1/2 19"-Version Zink-Druckguss) bilden mit Strangpressprofilen einen soliden Rahmen. Die Seitenwände und Deckbleche werden mit alternativen Verbindungstechniken eingeklipst. Sie sind nicht mehr demontierbar. Ein seitlich angeordnetes, nicht sichtbares, passives Belüftungssystem ist in allen Gehäusen integriert.

Oberfläche:

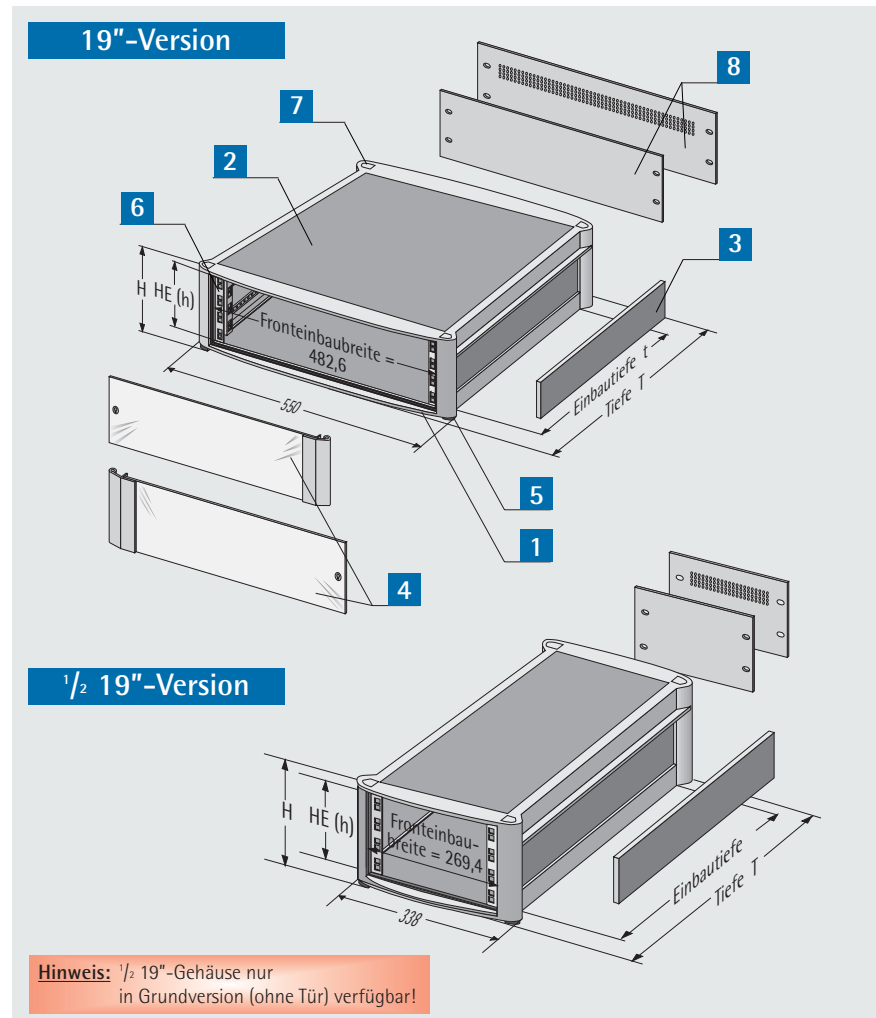
Rahmen und Deckbleche:
lackiert RAL 7035 lichtgrau
Vertikalprofile und Seitenwände:
lackiert RAL 7038 achatgrau

Schutzart:

IP 42: geschlossene Rückwand
IP 20: belüftete Rückwand

Normen: Einbaumaße nach IEC 297-1

Lieferform: montiert



Lieferumfang

Hinweis:
Bei Gehäuse mit Tür verringert sich die Einbautiefe um 50 mm, da die Rasterholme um 50 mm zurückversetzt eingebaut werden. Die Tür ist standardmäßig rechts angeschlagen, kann aber auf Wunsch auch links angeschlagen werden. Bitte bei Bestellung angeben!

Pos.	Bezeichnung
1	Gehäuserahmen mit Griffleisten
2	Kopf-/Bodenblech
3	Seitenwand
4	ESG-Tür mit Zylindervorreiber

Pos.	Bezeichnung
5	Gehäusefuß
6	Rasterholm
7	Schraubenblende
8	Rückwand (belüftet/unbelüftet)

Verfügbare Gehäusegrößen

19"-Gehäuse

nutzbare Einbauhöhe		3 HE	4 HE	6 HE	7 HE	9 HE	12 HE	15 HE	18 HE	24 HE
nutzbare Einbauhöhe mm		132,5	177	266,7	311	400	533,4	667	800	1066,8
Gehäusehöhe H mm		170,6	215,1	304,1	348,6	437,1	570,6	703,3	836,8	1102,8
Einbautiefe t mm	350	Gehäuse- tiefe T mm	425	425	425	-	-	-	-	-
	450		525	525	525	525	525	-	-	-
	550		-	625	625	-	625	625	625	625

1/2 19"-Gehäuse

nutzb. Einbauhöhe		3 HE	4 HE	6 HE	
nutzb. Einbauhöhe mm		132,5	177	266,7	
Gehäusehöhe H mm		170,6	215,1	304,1	
Einbautiefe t mm	350	Ge- häuse- tiefe T mm	425	425	425
	450		525	525	525
	550		-	625	625



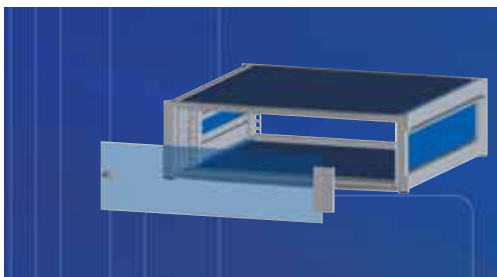
Lieferumfang



19"-Grundgehäuse

Schutzart: IP 20

Pos.	Stck.	Bezeichnung
1	1	Gehäuserahmen mit Griffleisten
2	2	Kopf-/Bodenbleche
3	2	Seitenwände
4	4	Rasterholme
5	4	Gehäusefüße

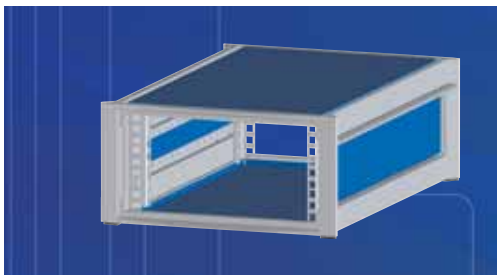


19"-Gehäuse mit Tür

Aufbau: wie Grundgehäuse jedoch mit Glastür und Dichtungsmaterial

Schutzart: IP 42

Pos.	Stck.	Bezeichnung
1	1	Gehäuserahmen mit Griffleisten
2	2	Kopf-/Bodenbleche
3	2	Seitenwände
4	4	Rasterholme (50 mm zurückversetzt)
5	4	Gehäusefüße
6	1	ESG-Tür mit Zylinder-vorreiber
7	1	Sichtblende



1/2 19"-Grundgehäuse

Aufbau: wie Grundgehäuse jedoch als 1/2 19"-Variante

Schutzart: IP 20

Pos.	Stck.	Bezeichnung
1	1	Gehäuserahmen mit Griffleisten
2	2	Kopf-/Bodenbleche
3	2	Seitenwände
4	4	Rasterholme
5	4	Gehäusefüße

Hinweis: 1/2 19"-Gehäuse nur als Grundversion ohne Tür lieferbar.

19"-EMV-Gehäuse auf Anfrage erhältlich!



Konfigurationsbeispiel

Bestelldaten

Abm.	19"					1/2 19"		
	HE	T mm	Grundgehäuse	Gehäuse mit Tür	Rückwand belüftet	Rückwand unbelüftet	Grundgehäuse	Rückwand belüftet
3	425	16-0403-00	16-0403-50	16-0010-02	16-0011-02	16-0433-00	16-0020-02	16-0021-02
	525	16-0503-00	16-0503-50			16-0533-00		
4	425	16-0404-00	16-0404-50	16-0010-04	16-0011-04	16-0434-00	16-0020-04	16-0021-04
	525	16-0504-00	16-0504-50			16-0534-00		
6	425	16-0604-00	16-0604-50	16-0010-06	16-0011-06	16-0634-00	16-0020-06	16-0021-06
	525	16-0506-00	16-0506-50			16-0536-00		
7	425	16-0406-00	16-0406-50	16-0010-08	16-0011-08	16-0436-00	16-0020-08	16-0021-08
	525	16-0507-00	16-0507-50			16-0537-00		
9	425	16-0409-00	16-0409-50	16-0010-10	16-0011-10	16-0439-00	16-0020-10	16-0021-10
	525	16-0509-00	16-0509-50			16-0539-00		
12	425	16-0412-00	16-0412-50	16-0010-12	16-0011-12	16-0439-00	16-0020-12	16-0021-12
	525	16-0512-00	16-0512-50			16-0539-00		
15	425	16-0415-00	16-0415-50	16-0010-16	16-0011-16	16-0439-00	16-0020-16	16-0021-16
	525	16-0515-00	16-0515-50			16-0539-00		
18	425	16-0418-00	16-0418-50	16-0010-18	16-0011-18	16-0439-00	16-0020-18	16-0021-18
	525	16-0518-00	16-0518-50			16-0539-00		
24	425	16-0424-00	16-0424-50	16-0010-24	16-0011-24	16-0439-00	16-0020-24	16-0021-24
	525	16-0524-00	16-0524-50			16-0539-00		

Wichtiger Hinweis:
Die Rückwände sind nicht addierbar, da sie höher sind als das Normmaß!

Hinweis: Rückwände nicht im Lieferumfang enthalten. Bitte separat bestellen!



Zubehör

Aufstell- und Tragegriff



- Griffverstellung durch Druckknopf- betätigung um jeweils 30° rastend

Tragfähigkeit: 50 kg

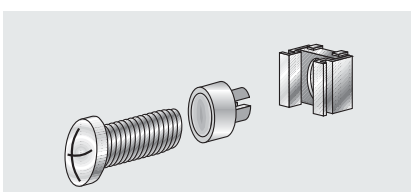
Oberfläche:

lackiert RAL 9011 graphitschwarz/eloxiert

Lieferform: am Gehäuse montiert

Bezeichnung	Bestell-Nr.
für 19"-Gehäuse	16-0100-84
für 1/2 19"-Gehäuse	16-0100-42

Schraubenset M 5 (50-fach)



Lieferumfang:

- 50 Linsenschrauben M 5 x 12
- 50 Käfigmuttern M 5 - 8
- 50 Zierscheiben M 5 mit Krügen

Bestell-Nr. (Set)
630-991

Tragegriff



Tragfähigkeit: 50 kg/Griffpaar

Oberfläche: lackiert RAL 7035 lichtgrau

Lieferform: am Gehäuse montiert

Bezeichnung	Bestell-Nr. (Paar)
für T=425 mm	16-0014-44
für T=525 mm	16-0014-45
für T=625 mm	16-0014-46

Fachboden, fest

nur 19"



Tragfähigkeit: 30 kg

Oberfläche: lackiert RAL 7035 lichtgrau

***Hinweis:** Bei um 50 mm zurückversetzten Rasterholmen zu verwenden.

Bezeichnung	Bestell-Nr.
für T=525 mm	16-0015-40
für T=525 mm	16-0015-80*
für T=625 mm	16-0015-30
für T=625 mm	16-0015-70*

Fachboden, ausziehbar

nur 19"



Tragfähigkeit: 30 kg

Oberfläche: lackiert RAL 7035 lichtgrau

Hinweis: Auch bei um 50 mm zurückversetzten Rasterholmen einbaubar.

Bezeichnung	Bestell-Nr.
für T=525 mm	16-0015-20
für T=625 mm	16-0015-10

Stapeladapterset

nur 19"



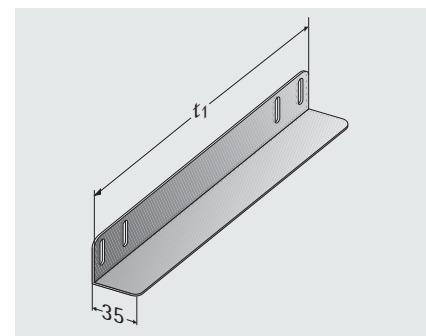
- sichere Stapelung der 19"-Gehäuse über 4 Bajonettverschlüsse

Material: Kunststoff mit Metallstift

Oberfläche: RAL 7035 lichtgrau

Bestell-Nr. (Set)
16-0001-08

Gleitschienen



Material: Stahlblech, verzinkt

Tragfähigkeit: 20 kg

Variante 1 Gleitschienen für Grundgehäuse		
Bezeichnung	Nutztiefe t ₁ mm	Bestell-Nr. (Paar)
für T=425 mm	266	16-0012-42
für T=525 mm	366	16-0012-52
für T=625 mm	466	16-0012-62

Variante 2 Gleitschienen bei um 50 mm zurückversetzten Rasterholmen in Gehäusen mit Tür		
Bezeichnung	Nutztiefe t ₁ mm	Bestell-Nr. (Paar)
für T=425 mm	216	16-0012-46
für T=525 mm	316	16-0012-56
für T=625 mm	416	16-0012-66

Rollenset

- 4 Lenkrollen, davon 2 mit Feststeller
- inkl. Montagematerial
- Raddurchmesser: 50 mm

Tragfähigkeit: 120 kg

Lieferform: am Gehäuse montiert

Bestell-Nr. (Set)
16-0014-80

Schutzleiterset

für Einbauhöhe	Bestell-Nr. (Set)
3 - 7 HE	16-0033-00
9 - 15 HE	16-0039-00
18 - 24 HE	16-0048-00