



✓ Formvollendet

Tamago!



Tischgehäuse Tamago

- zukunftsweisendes Design
- gebrauchsmustergeschütztes "apra-lock"-Verschlussystem
- flexibles Belüftungskonzept
- kein Höhenverlust (HE) bei Lüftereinsatz
- einclipbare Zierblenden für die individuelle Gestaltung
- Tiefenrasterung in 10 mm Schritten
- integrierbare Griffleiste
- EMV-Ausführung verfügbar
- vielfältiges Zubehör
- auch als 19"-Gehäuse verfügbar (s. Kapitel "19"-Gehäusesysteme" S. 150)
- Schutzart IP 40 / 20
- Einbaumaße nach IEC 297-3-101

Das Tischgehäuse Tamago überzeugt durch das harmonische Zusammenspiel technischer Raffinessen und zukunftsweisenden Designs.

Innovative Detaillösungen wie das "apra-lock"-Verschlussystem sind Garant für einfachstes Handling und hohe Flexibilität.

Die hochwertige Verarbeitung und die Vielzahl an Ausbau- und Zubehörteilen qualifizieren das Gehäuse für die höchsten Anforderungen des Marktes.

Passende Teilfrontplatten → s. S. 260 ff.

Passende Steckbaugruppen → s. S. 265 ff.



Herausragende Eigenschaften



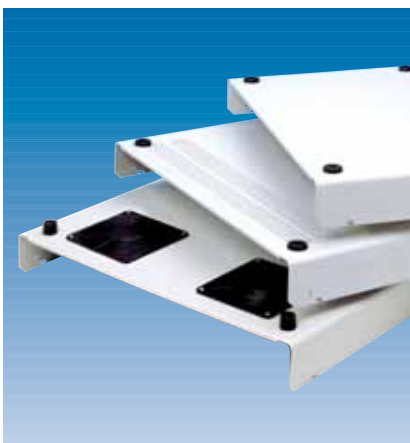
"apra-lock" – das innovative Verschlusssystem

Kopf- und Bodenschalen lassen sich ohne Zuhilfenahme von Werkzeugen mit einem Griff abnehmen bzw. einbauen.

Dabei bilden die Betätigungsknöpfe zum Öffnen der Kopf-/Bodenschale eine harmonische Einheit mit den Design-Elementen der Gehäusefront- bzw. Rückseite.

Bei erforderlicher Zugangssicherung besteht die Möglichkeit einer Verschraubung.

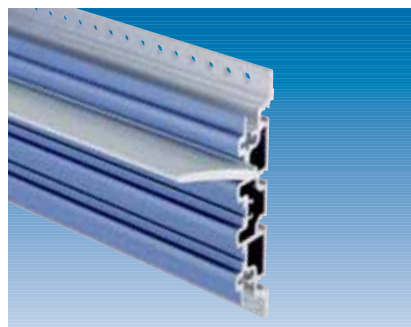
Zwei Belüftungskonzepte



Neben einer unbelüfteten Gehäusevariante sind zwei Belüftungskonzepte möglich:

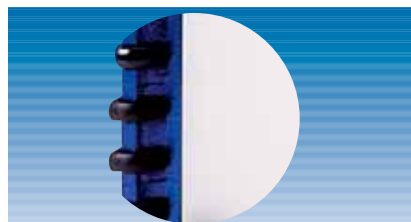
- **passive Belüftung**
über die Kopf-/Bodenschale oder Rückwand
- **aktive Belüftung**
über die Kopf-/Bodenschale oder Rückwand

Integrierbare Griffleisten



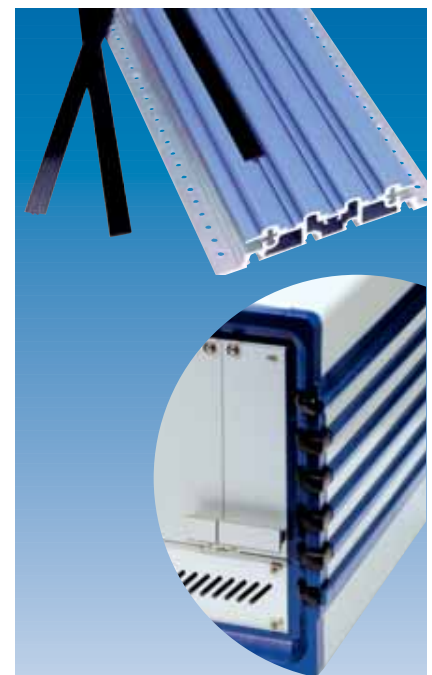
In die Seitenwand eingeschobene Griffleisten ermöglichen das komfortable Transportieren des Gehäuses.

Zierknöpfe



Formschöne Zierknöpfe prägen das unverwechselbare Erscheinungsbild des Gehäuses und bilden mit dem Verschluss eine optische Einheit.

Zierblenden



Durch den Einsatz von Zierblenden, die in die Seitenprofile eingeklipst werden können, wird eine individuelle Gestaltung Ihres Gehäuses ermöglicht. Auf Wunsch sind Zierblenden in verschiedenen Farben lieferbar.



Technische Information

Anwendung:

zur Aufnahme von Steckbaugruppen nach IEC 297-3-101, Busplatinen und individuell aufgebauten Elektronikkomponenten

Aufbau:

Formschöne Aluminiumprofile und Zinkdruckgussecken bilden den stabilen Grundrahmen des Gehäuses.

Das "apra"-lock-Verschlusssystem ist in die Profelseitenwände integriert und kann über die front- und rückseitigen Betätigungsknöpfe komfortabel bedient werden.

Oberfläche:

Rahmen und Seitenprofile:
lackiert RAL 7001 silbergrau
Modulschienen: chromatiert
Kopf-/Bodenschale:
foliert RAL 7035 lichtgrau
Verschlüsse und Zierknöpfe:
RAL 9005 tiefschwarz

Material:

Rahmen: Zinkdruckguss/Aluminiumprofil
Seitenwände: Aluminiumprofil
Kopf-/Bodenschale:
Aluminiumblech 1,5 mm
Verschlüsse: Zinkdruckguss
Zierknöpfe: Kunststoff
Füße: Gummi/Kunststoff

Lieferform:

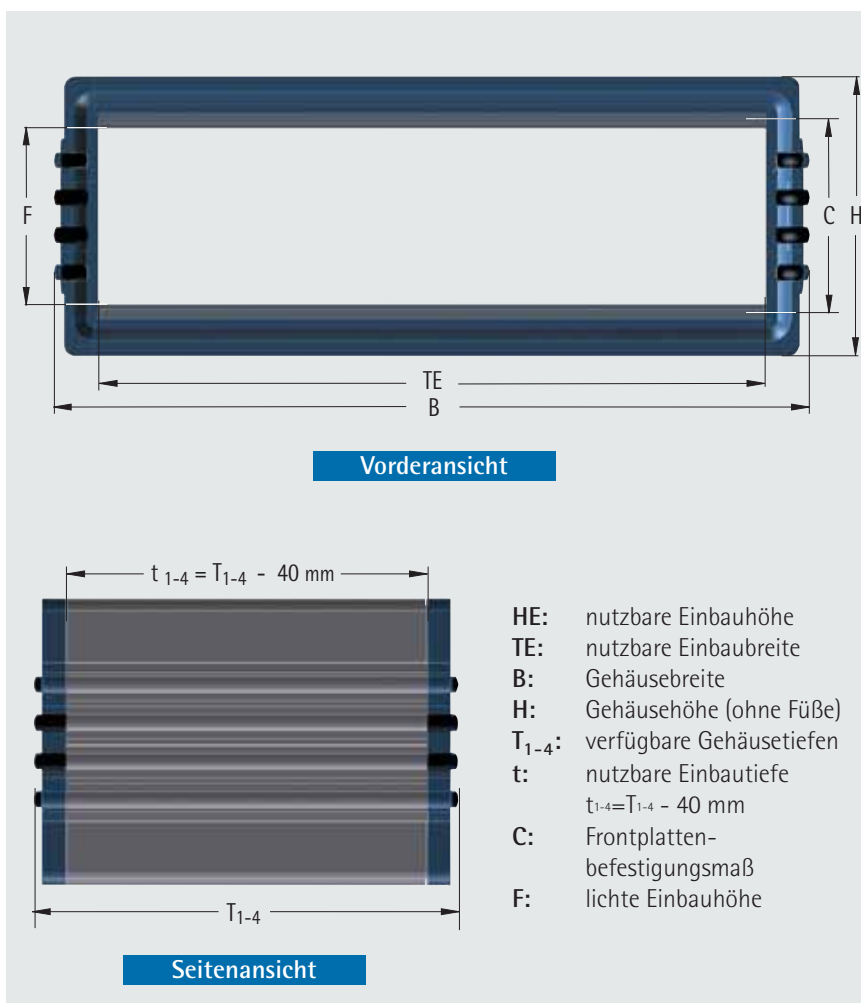
teilmontiert inkl. Montageanleitung

Schutzart:

IP 40: unbelüftet
IP 20: belüftet

Verfügbare Gehäusegrößen

HE	TE	B mm	H mm	T ₁ mm	T ₂ mm	T ₃ mm	T ₄ mm	C mm	F mm
3	84	485	179,5	266	326	386	446	122,6	112,6
	63	378							
	42	271							
4	84	485	224	266	326	386	446	167,1	157,1
	63	378							
	42	271							
6	84	485	313	266	326	386	446	256,1	246,1
	63	378							
	42	271							

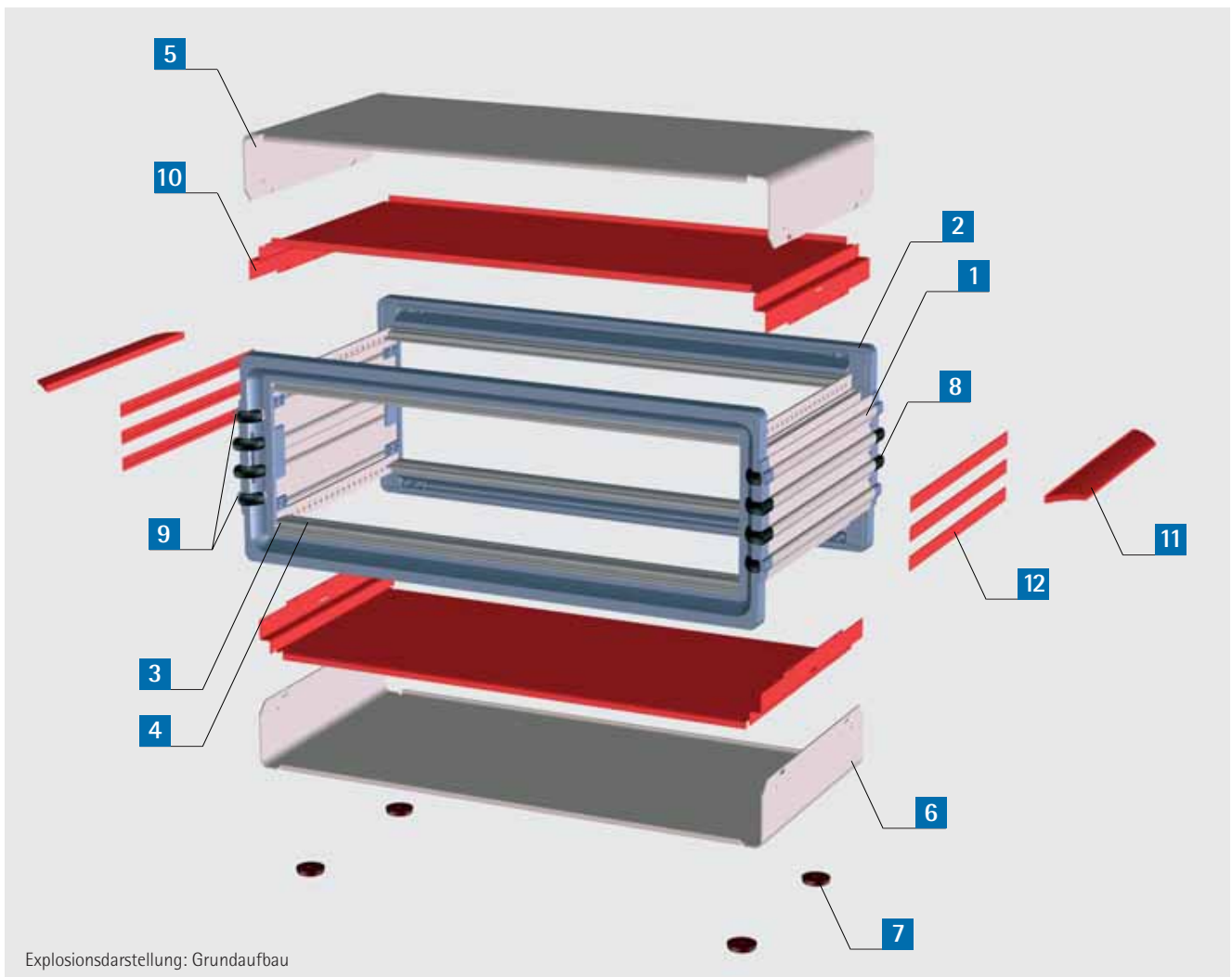


Normen:

Einbaumaße nach IEC 297-3-101



Technische Information



Pos.	Bezeichnung
1	Seitenwände
2	Gehäuserahmen
3	Modulschienen
4	Gewindeleisten M 2,5
5	Kopfschale
6	Bodenschale
7	Füße
8	Zierknöpfe
9	Verschlüsse
10	EMV-Abdeckungen (optional)
11	Griffleisten (optional)
12	Zierblenden (optional)

Hinweis: Kopf-/Bodenschale sowie Rückwände (s. individuelle Konfiguration) sind mit Erdungsbolzen versehen.



Komplettlösungen: Standard-Gehäuse

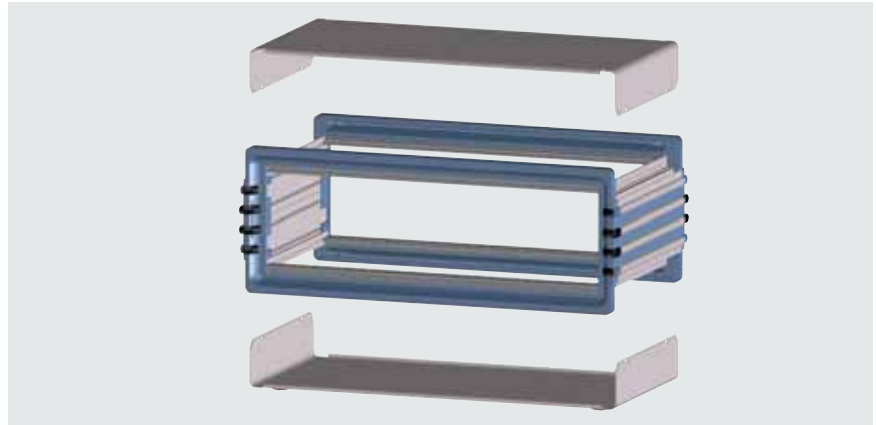
Standard-Gehäuse

- Gehäuse mit Kopf- / Bodenschale

Rückwand und Ausbau- bzw. Zubehörteile bitte separat bestellen (s. S. 307 ff.).

Lieferumfang

Pos.	Stck.	Bezeichnung
1	2	Seitenwände
2	2	Gehäuserahmen
3	4	Modulschienen
4	2	Gewindeleisten M 2,5
5	1	Kopfschale
6	1	Bodenschale
7	4	Füße, rutschfest
8	8	Verschlüsse
9	8/20 u. 32	Zierknöpfe (3 HE / 4 HE / 6 HE)
10	1	Montageset



Bestelldaten

Abmessungen			Standard-Gehäuse	
HE	TE	T mm	unbelüftet IP 40	passiv belüftet IP 20
3	84	326	28-5311-30	28-5361-30
4	84	326	28-5411-30	28-5461-30
6	84	326	28-5611-30	28-5661-30

Komplettlösungen: EMV-Gehäuse

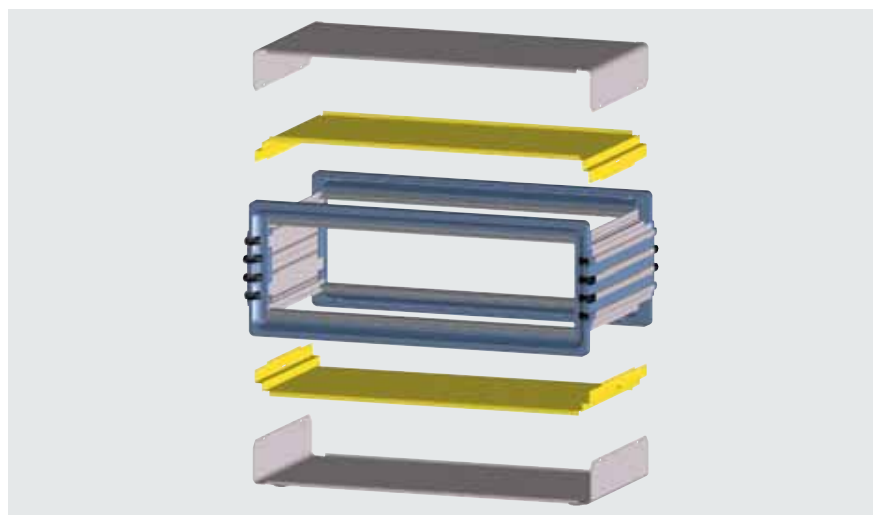
EMV-Gehäuse

- Gehäuse mit Kopf- / Bodenschale und EMV-Schutzblechen

Rückwand und Ausbau- bzw. Zubehörteile bitte separat bestellen (s. S. 307 ff.).

Lieferumfang

Pos.	Stck.	Bezeichnung
1	2	Seitenwände
2	2	Gehäuserahmen
3	4	Modulschienen
4	2	Gewindeleisten M 2,5
5	1	Kopfschale
6	1	Bodenschale
7	4	Füße, rutschfest
8	8	Verschlüsse
9	8/20 u. 32	Zierknöpfe (3 HE / 4 HE / 6 HE)
10	2	EMV-Schutzbleche
11	1	Montageset



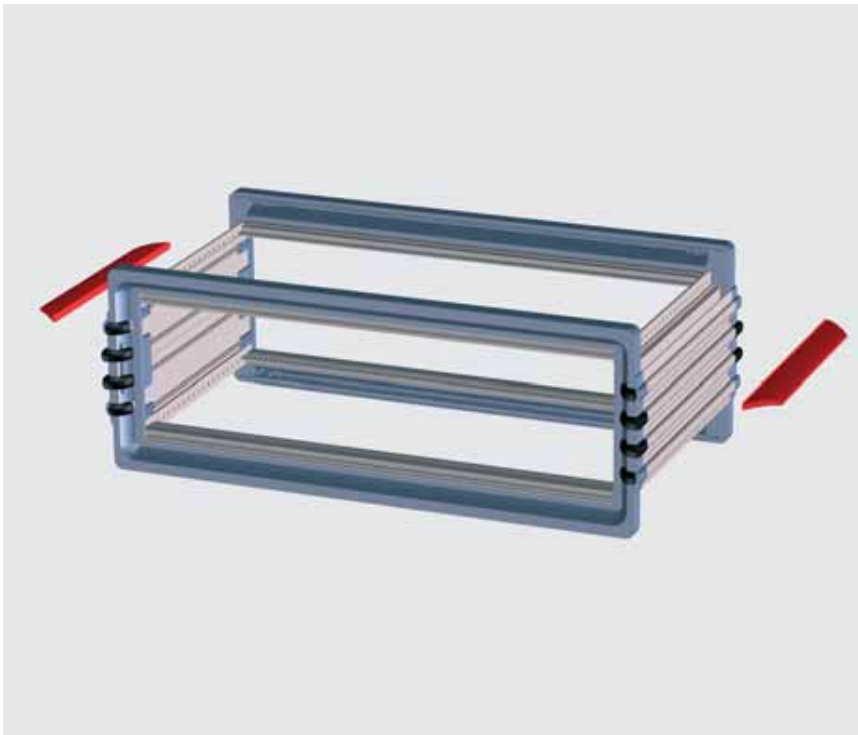
Bestelldaten

Abmessungen			EMV-Gehäuse	
HE	TE	T mm	unbelüftet IP 40	passiv belüftet IP 20
3	84	326	28-5311-80	28-5361-80
4	84	326	28-5411-80	28-5461-80
6	84	326	28-5611-80	28-5661-80



Individuelle Konfiguration: Konfigurieren Sie Ihr individuell aufgebautes Gehäuse. Wählen Sie Schritt für Schritt die gewünschte Gehäusekomponente.

Gehäusekorpus



- Gehäuse ohne Verkleidungsbleche

Oberfläche:
Rahmen und Seitenprofile:
lackiert RAL 7001 silbergrau

Verschluss- und Zierknöpfe:
RAL 9005 tiefschwarz

Lieferumfang

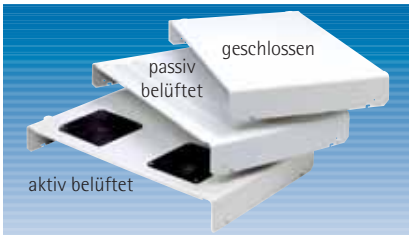
Pos.	Stck.	Bezeichnung
1	2	Seitenwände
2	2	Gehäuserahmen
3	4	Modulschienen
4	2	Gewindeleisten M 2,5
5	8	Verschlüsse
6	8/20 u. 32	Zierknöpfe (3 HE / 4 HE / 6 HE)
7	(2)	Griffleisten (optional) Hinweis: Nicht nachrüstbar!
8	1	Montageset

Bestelldaten

Abmessungen			Gehäusekorpus <u>ohne</u> Griffleisten				Gehäusekorpus <u>mit</u> integrierten Griffleisten			
HE	TE	B	T=266 mm	T=326 mm	T=386 mm	T=446 mm	T=266 mm	T=326 mm	T=386 mm mm	T=446 mm
3	84	485	28-5301-00	28-5311-00	28-5321-00	28-5331-00	28-5301-99	28-5311-99	28-5321-99	28-5331-99
	63	378	28-5302-00	28-5312-00	28-5322-00	28-5332-00	28-5302-99	28-5312-99	28-5322-99	28-5332-99
	42	271	28-5303-00	28-5313-00	28-5323-00	28-5333-00	28-5303-99	28-5313-99	28-5323-99	28-5333-99
4	84	485	28-5401-00	28-5411-00	28-5421-00	28-5431-00	28-5401-99	28-5411-99	28-5421-99	28-5431-99
	63	378	28-5402-00	28-5412-00	28-5422-00	28-5432-00	28-5402-99	28-5412-99	28-5422-99	28-5432-99
	42	271	28-5403-00	28-5413-00	28-5423-00	28-5433-00	28-5403-99	28-5413-99	28-5423-99	28-5433-99
6	84	485	28-5601-00	28-5611-00	28-5621-00	28-5631-00	28-5601-99	28-5611-99	28-5621-99	28-5631-99
	63	378	28-5602-00	28-5612-00	28-5622-00	28-5632-00	28-5602-99	28-5612-99	28-5622-99	28-5632-99
	42	271	28-5603-00	28-5613-00	28-5623-00	28-5633-00	28-5603-99	28-5613-99	28-5623-99	28-5633-99



Kopfschale



Oberfläche: foliert RAL 7035 lichtgrau

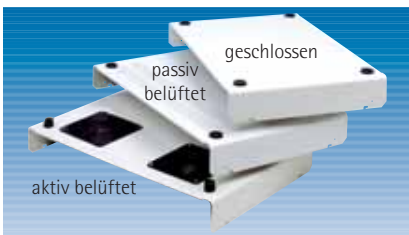
Lieferumfang

Pos.	Stck.	Bezeichnung
1	1	Kopfschale
2	(2)	Lüftungsgitter (nur bei "aktiv belüftet")

Kopf-schale	TE	T=266 mm	T=326 mm	T=386 mm	T=446 mm
geschlossen	84	28-5084-41	28-5084-42	28-5084-43	28-5084-44
	63	28-5063-41	28-5063-42	28-5063-43	28-5063-44
	42	28-5042-41	28-5042-42	28-5042-43	28-5042-44
passiv belüftet	84	28-5084-61	28-5084-62	28-5084-63	28-5084-64
	63	28-5063-61	28-5063-62	28-5063-63	28-5063-64
	42	28-5042-61	28-5042-62	28-5042-63	28-5042-64
aktiv belüftet	84	28-5284-41	28-5284-42	28-5284-43	28-5284-44
	63	28-5263-41	28-5263-42	28-5263-43	28-5263-44
	42	28-5242-41	28-5242-42	28-5242-43	28-5242-44

Passende Lüfter finden Sie auf der Seite 309.

Bodenschale



Oberfläche: foliert RAL 7035 lichtgrau

Lieferumfang

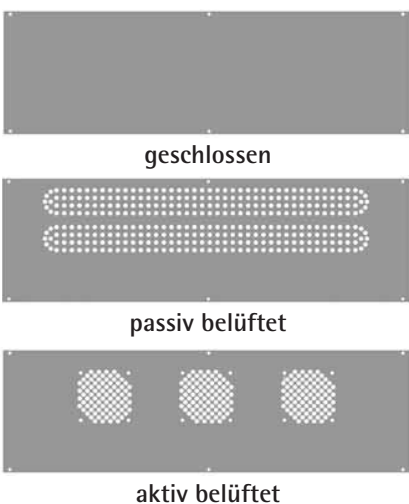
Pos.	Stck.	Bezeichnung
1	1	Bodenschale
2	4	Füße rutschfest
3	(2)	Lüftungsgitter (nur bei "aktiv belüftet")

Boden-schale	TE	T=266 mm	T=326 mm	T=386 mm	T=446 mm
geschlossen	84	28-5084-51	28-5084-52	28-5084-53	28-5084-54
	63	28-5063-51	28-5063-52	28-5063-53	28-5063-54
	42	28-5042-51	28-5042-52	28-5042-53	28-5042-54
passiv belüftet	84	28-5084-71	28-5084-72	28-5084-73	28-5084-74
	63	28-5063-71	28-5063-72	28-5063-73	28-5063-74
	42	28-5042-71	28-5042-72	28-5042-73	28-5042-74
aktiv belüftet	84	28-5284-51	28-5284-52	28-5284-53	28-5284-54
	63	28-5263-51	28-5263-52	28-5263-53	28-5263-54
	42	28-5242-51	28-5242-52	28-5242-53	28-5242-54

Passende Lüfter finden Sie auf der Seite 309.

Rückwand

Oberfläche: foliert RAL 7035 lichtgrau



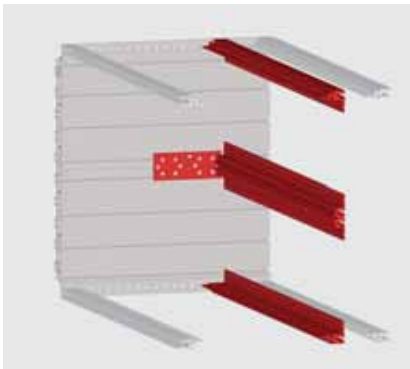
Rückwand	TE	3 HE	4 HE	6 HE
geschlossen	84	28-5884-43	28-5884-44	28-5884-46
	63	28-5863-43	28-5863-44	28-5863-46
	42	28-5842-43	28-5842-44	28-5842-46
passiv belüftet	84	28-5884-53	28-5884-54	28-5884-56
	63	28-5863-53	28-5863-54	28-5863-56
	42	28-5842-53	28-5842-54	28-5842-56
aktiv belüftet	84	28-5884-63	28-5884-64	28-5884-66
	63	28-5863-63	28-5863-64	28-5863-66
	42*	28-5842-63	28-5842-64	28-5842-66

* Hinweis: Bei 42 TE nur 2 Lüfter einbaubar.

Passende Lüfter finden Sie auf Seite 309.



Ausbausatz 1 für Steckverbinder (einzeilig)



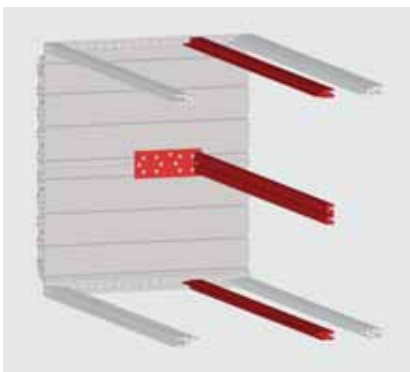
- zum Aufbau von einzeiligen Gehäusen mit Modulschienen zur Montage von Steckverbindern nach DIN 41612

HE	TE	Bestell-Nr.
	84	28-5200-31
3	63	28-5201-31
	42	28-5202-31
	84	-
4	63	-
	42	-
	84	28-5200-61
6	63	28-5201-61
	42	28-5202-61

Lieferumfang

Pos.	Stck.	Bezeichnung
1	2	Modulschienen, integriert
2	(1)	Tragschiene, integriert (nur bei 6 HE-Gehäusen)
3	(2)	Montageleisten (nur bei 6 HE-Gehäusen)
4		Montagematerial

Ausbausatz 2 für BUS-Rückverdrahtung (einzeilig)



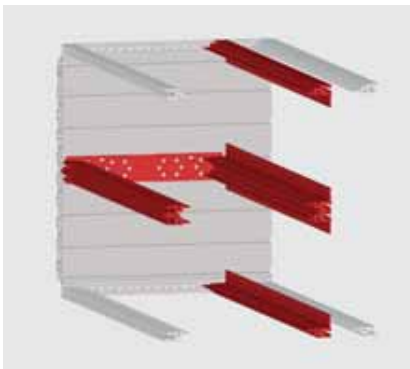
- zum Aufbau von einzeiligen Gehäusen mit Modulschienen zur BUS-Platinenmontage

HE	TE	Bestell-Nr.
	84	28-5200-32
3	63	28-5201-32
	42	28-5202-32
	84	-
4	63	-
	42	-
	84	28-5200-62
6	63	28-5201-62
	42	28-5202-62

Lieferumfang

Pos.	Stck.	Bezeichnung
1	2	BUS-Modulschienen
2	(1)	BUS-Tragschiene (nur bei 6 HE-Gehäusen)
3	4/2	Gewindeleisten 5 mm x 1,5 mm (2 Gewindeleisten bei 3 HE-Gehäusen)
4	(2)	Montageleisten (nur bei 6 HE-Gehäusen)
5		Montagematerial

Ausbausatz 3 für Steckverbinder (zweizeilig)



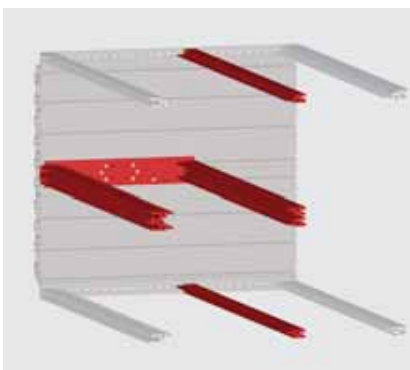
- zum Aufbau von zweizeiligen Gehäusen mit Modulschienen zur Montage von Steckverbindern nach DIN 41612

HE	TE	Bestell-Nr.
	84	-
3	63	-
	42	-
	84	28-5200-43
4	63	28-5201-43
	42	28-5202-43
	84	28-5200-63
6	63	28-5201-63
	42	28-5202-63

Lieferumfang

Pos.	Stck.	Bezeichnung
1	4/2	Modulschienen, integriert (2 Modulschienen, integriert, bei 4 HE-Gehäusen)
2	2	Standard-Modulschienen
3	2	Gewindeleisten 7 mm x 2 mm
4	2	Montageleisten
5		Montagematerial

Ausbausatz 4 für BUS-Rückverdrahtung (zweizeilig)



- zum Aufbau von zweizeiligen Gehäusen mit Modulschienen zur BUS-Platinenmontage

HE	TE	Bestell-Nr.
	84	-
3	63	-
	42	-
	84	28-5200-44
4	63	28-5201-44
	42	28-5202-44
	84	28-5200-64
6	63	28-5201-64
	42	28-5202-64

Lieferumfang

Pos.	Stck.	Bezeichnung
1	4/2	BUS-Modulschienen (2 BUS-Modulschienen bei 4 HE-Gehäusen)
2	2	Gewindeleisten 7 mm x 2 mm
3	2	Standard-Modulschienen
4	4/2	Gewindeleisten 5 mm x 1,5 mm (2 Gewindeleisten bei 4 HE-Gehäusen)
5	2	Montageleisten
6		Montagematerial



Zubehör

Aufstell- und Tragegriff



- Griffverstellung durch Druckknopf-betätigung um jeweils 30° rastend

Tragfähigkeit: 50 kg

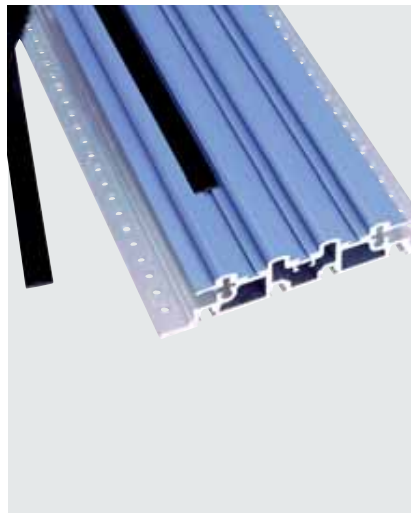
Oberfläche:

lackiert RAL 9011 graphitschwarz

Hinweis: Nicht zusammen mit integrierter Griffleiste einsetzbar!

Bestell-Nr.		
84 TE	63 TE	42 TE
28-5100-84	28-5100-63	28-5100-42

Zierblenden, einclipsbar



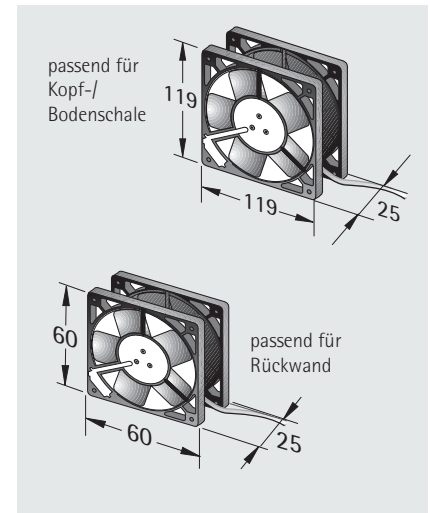
- zur optischen Gestaltung der Gehäuseseitenwände

Material:

Kunststoff, schwarz

T mm	Bestell-Nr. (1 Stück)
266	28-5010-01
326	28-5010-02
386	28-5010-03
446	28-5010-04

Lüfter



- hochwertige **PAPST**-Lüfter
- zum Einbau in die aktiv belüftete Kopf-/Bodenschale bzw. Rückwand (s. S. 307)

Lüfter für aktiv belüftete Kopf-/ Bodenschale bzw. Rückwand	Bestell-Nr.	
	12 V	230 V
119 x 119 x 25	230-815	230-813
60 x 60 x 25	230-825	-

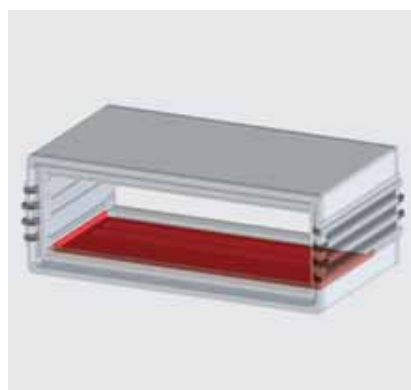
Schutzleiterset



- für VDE-gerechten Schutzleiteranschluss

für Einbauhöhe HE	Bestell-Nr. (Set)
3	28-5033-00
4	28-5034-00
6	28-5036-00

Montageboden



- zur individuellen Montage von Bauteilen

T mm	TE	Bestell-Nr.
266	84	28-5120-10
326	84	28-5120-20
386	84	28-5120-30
446	84	28-5120-40

Weiteres Zubehör



... finden Sie ab Seite 321!