



19"-Rechnereinschub 4 HE „EVO 2.0“



- EMV-gerechte Grundkonstruktion
- hohe Stabilität
- größtmöglicher Lüftungsdurchsatz
- modularer Aufbau
- RoHS-konform



... die optimale Schale für wertvolle Elektronik





19"-Rechnereinschub 4 HE „EVO 2.0“

- schwingungsgedämpfte Laufwerkhalterung
- schnelle Montage / Demontage der Laufwerkhalterungen
- Lüfter ohne Werkzeug ein-/ ausbaubar
- Filtermatte von vorn leicht austauschbar
- optimierte Lüftungsführung
- optimierter Lüftungsdurchsatz
- EMV-gerechte Grundkonstruktion
- Zugriffssicherung für Laufwerke und Bedienfeld
- hohe Stabilität
- alle ATX-Formfaktoren

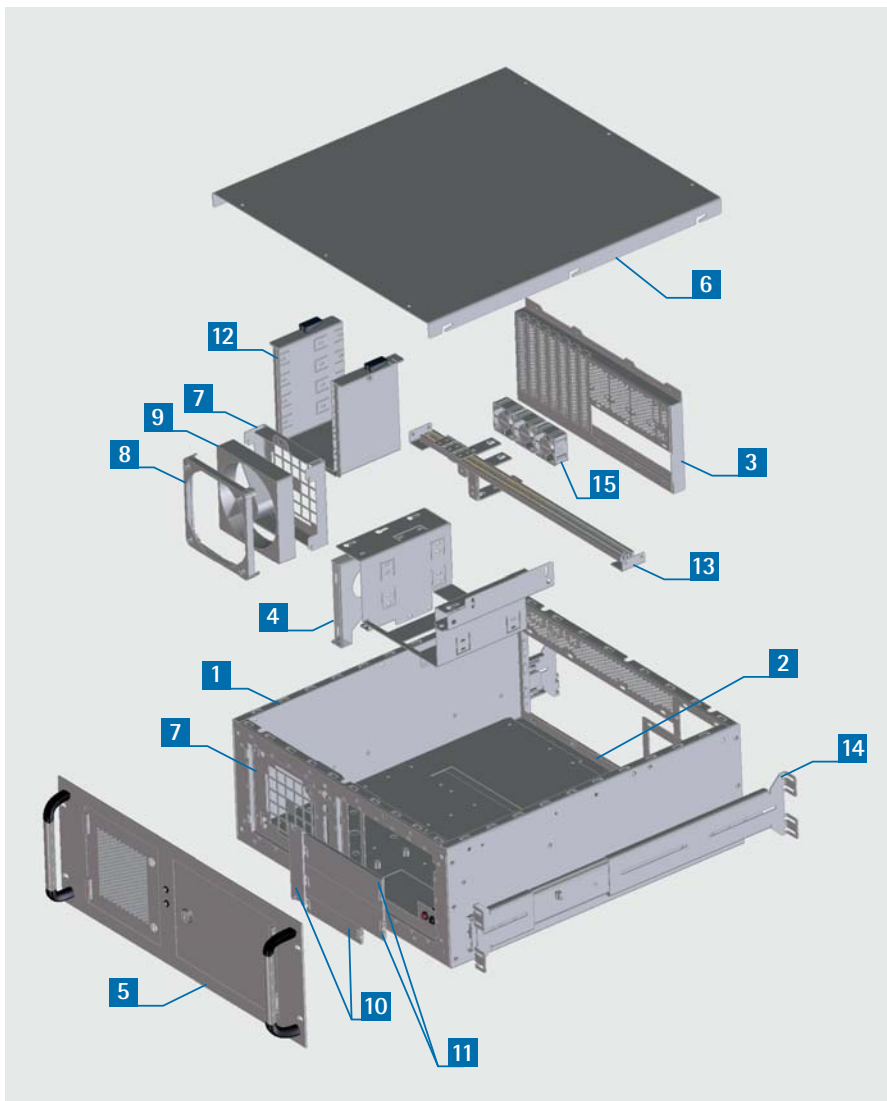
Der Einschub eignet sich zum An-/Einbau von:

- Teleskopschienen
- HUB's (Kartenlesegeräte, USB-Steckverbinder,...)
- einem Lüfter mittels Lüftermanschette oder Lüfterhalter
- einem internen Laufwerkhalter (außer in Verbindung mit einem Extended ATX-Mainboard)
- PS/2-Netzteil oder redundantem Netzteil
- 3 zusätzlichen Lüftern (40 mm x 40 mm) am Sloteneinsatz der Rückwand

Technische Information

Material: Stahlblech, verzinkt 1,0 mm
Oberfläche: Front pulverbeschichtet in RAL 7035 lichtgrau
Normen: 19"-Einbaumaße nach IEC 60297-3-100
 ATX-Spezifikation 2.03
Abmessungen: 177 x 482,6 x 466 mm (ohne Griffe)
Lieferform: montiert im Einzelkarton

19"-Rechnereinschub „EVO 2.0“: die Komponenten



Standardausführung

Pos.	Bezeichnung
1	Chassis
2	Boardchassis, integriert
3	Sloteneinsatz
4	Laufwerkhalter
5	Frontplatte
6	Deckblech

Bestell-Nr.
206-460-00

Zubehör

Pos.	Bezeichnung
7	Lüfterhalter
8	Lüftermanschette
9	Lüfter 12V 120 x 120 mm
10	Blindabdeckung für Laufwerk-schacht 3 1/2"
11	Blindabdeckung für Laufwerk-schacht 5 1/4"
12	interner Festplattenhalter
13	Kartensicherungsset
14	Teleskopschienenbausatz
15	Lüfter 12V 40 x 40 mm



Komponenten der Standardausführung 206-460-00

1 Chassis

- EMV-gerechte Grundkonstruktion

2 Boardchassis

- integriert, zum Schutz des PC-Boards vor Torsionsspannungen

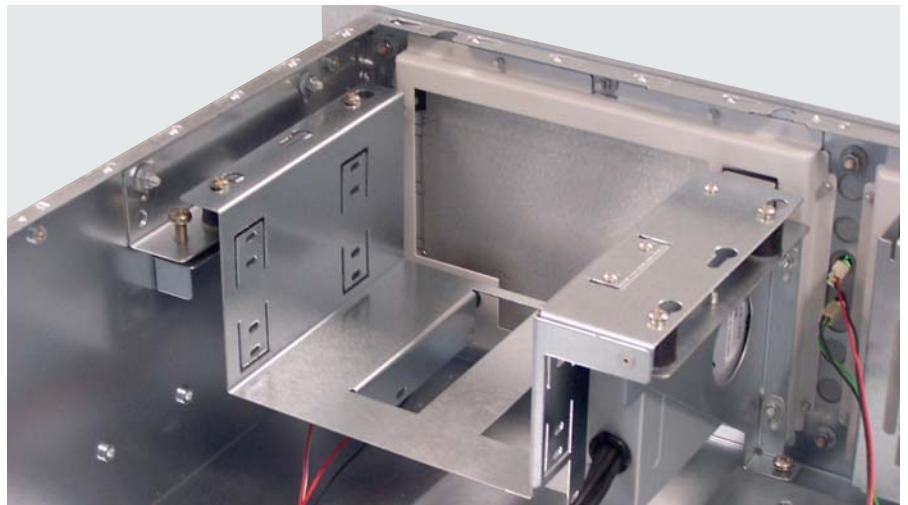
3 Slotteinsatz

- ATX 7-fach mit Slotblenden und 3x SUB-D zum Ausbrechen
- optimaler Lüftungsdurchsatz
- Einbau von 3 Lüftern 40 x 40 mm möglich



4 Laufwerkhalter

- für externen Einbau
- Einbau von 2 x 5 1/4" und 2 x 3 1/2" Laufwerken
- schnelles und sicheres Justieren im eingebauten Zustand



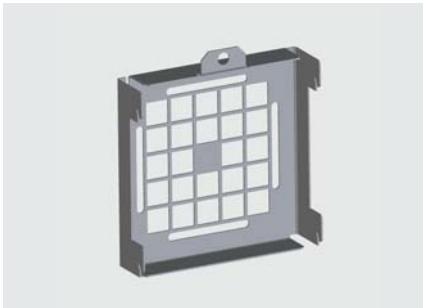
5 Frontplatte

- incl. Lüftertür, Filtermatte und Laufwerkür
- incl. Griffe
- incl. 2 x LED's
 - 1 x Reset-Taster
 - 1 x Power-Taster
- verschließbare Türen mit Schnellverschlüssen bzw. Zylinder-Vorreiber

6 Deckblech

- einfache Montage durch apra-fix Montagesystem



**7 Lüfterhalter**

- Lüfterbefestigung für Lüfter der Größe 119 x 119 x 25 mm
- Lüfter ohne Werkzeug mittels Rändelschrauben ein- / ausbaubar
- passend für die Lüfter Pos. 9

Material:

Stahlblech feuerverzinkt, 1 mm

Bestell-Nr.

205-459-11

8 Lüftermanschette

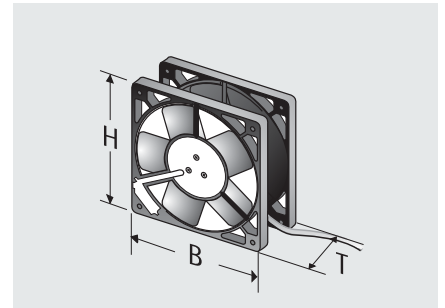
- Lüfterbefestigung für Lüfter 119 x 119 x 25 mm
- Geräuschminderung
- passend für die Lüfter Pos. 9

Material:

thermoplastisches Elastomer

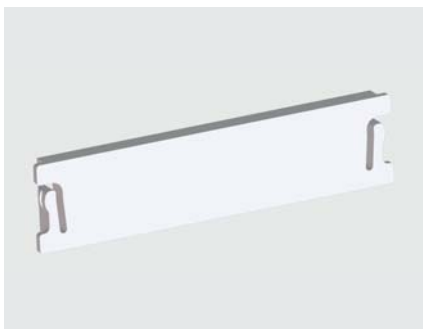
Bestell-Nr.

206-460-31

9 Lüfter 12 V

- hochwertiger **PAPST**-Lüfter
- inkl. Anschlussstecker für Netzteil oder drehzahlüberwacht auf Motherboard
- Abmessung (B x H x T): 119 x 119 x 25 mm

Bezeichnung	Volumenstrom/ Geräuschpegel	Bestell-Nr.
Anschluss an Netzteil	140 m ³ /h / 38 dB(A)	230-815
Anschluss an Motherboard drehzahlüberwacht	94 m ³ /h / 26 dB(A)	230-824
Ersatzfiltermatte		671-200-51

10 Blindabdeckung für Laufwerksschacht 3 1/2"

- zum Einclippen von vorne
- werkzeuglose Montage / Demontage

Material:

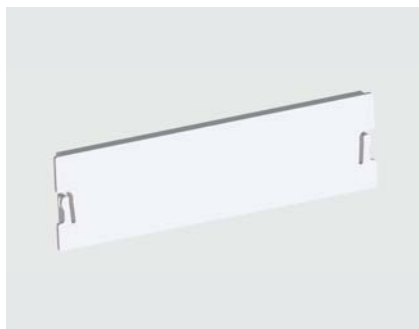
Polystyrol PS, brandklassifiziert nach UL94-HB

Oberfläche:

ähnlich RAL 7035 lichtgrau

Bestell-Nr.

206-460-42

11 Blindabdeckung für Laufwerksschacht 5 1/4"

- zum Einclippen von vorne
- werkzeuglose Montage / Demontage

Material:

Polystyrol PS, brandklassifiziert nach UL94-HB

Oberfläche:

ähnlich RAL 7035 lichtgrau

Bestell-Nr.

206-460-41

12 interner Festplattenhalter

- zur Aufnahme von bis zu 4 Festplatten 3 1/2"
- vibrationsgeschützt
- blitzschnelle Entnahme / Wechsel des Festplattenhalters mittels Schnellverschlussystem

Hinweis: Nicht in Verbindung mit Extended ATX-Mainboards einsetzbar

Bestell-Nr.

205-460-16

**13** Kartensicherungsset

- stufenlose Höhenverstellung mittels Kartenhaltewinkel
- horizontale Verstellung der Kartenhaltewinkel mittels Gewindeleiste
- Kartenhaltewinkel bitte gesondert bestellen (siehe unten)

Material:

Stahlblech feuerverzinkt, 1 mm

Tragschiene: chromatiert

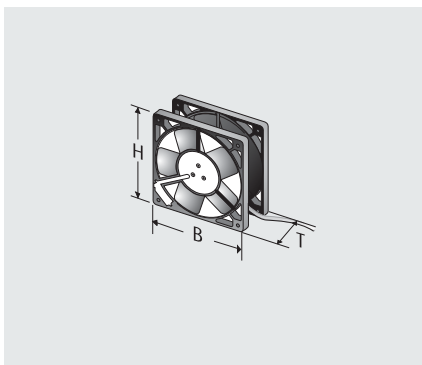
Beschreibung	Bestell-Nr.
Kartensicherungsset	206-460-50
Kartenhaltewinkel für Kartenhöhe 100 – 88 mm	206-460-61
Kartenhaltewinkel für Kartenhöhe 88 – 65 mm	206-460-62
Kartenhaltewinkel für Kartenhöhe 64 – 40 mm	206-460-63

14 Teleskopschienenausbausatz

- mit gebrauchsmustergeschütztem aprafix-Montagesystem
- für Schränke mit 600 und 800 mm Tiefe
- hochwertige Teleskopschienen mit
 - Vollauszug
 - trennbar
 - Verriegelung im ausgezogenen Zustand
- komplett mit 2 Teleskopschienen und Montagematerial

Tragfähigkeit: pro Paar 66 kg

Bestell-Nr. (Set)
680-075-00

15 Lüfter 12 V

- zum drehzahlüberwachten Anschluss am Motherboard
- Abmessung (B x H x T):
40 x 40 x 25 mm

USB-Hub



- 2 x USB 2.0
- 2 x USB 3.0
- zum Einbau in einen 3 1/2" Laufwerksschacht geeignet

Bestell-Nr.
230-865

Bestell-Nr.
206-460-45



... die optimale Schale für wertvolle Elektronik

Kundenwünsche haben bei uns oberste Priorität -
... und was können wir für Sie tun?

Kundenspezifik:

- Frontplatte
- Griffe
- Scharniere
- Slotblech
- Eingänge (z.B. eSATAp)
- Abmessungen



Kundenspezifik:

- Frontplatte für Lüfterbaugruppe
- Slotblech
- Innenausbau
- Oberfläche



Aus Standard wird Individualität.
Fragen Sie uns - wir beraten Sie gerne!



apra-gerätebau GmbH & Co. KG Chemnitz

Südstraße 15 · Gewerbegebiet Süd · D-09221 Neukirchen · Tel.: (03 71) 28 12 4-0

Fax: (03 71) 28 12 4-20 · vertrieb@apra-geraetebau.de · www.apra-geraetebau.de

