

Tiefenvariable Gleitschiene

- Die neue tiefenvariable Gleitschiene dient zur Montage zwischen einer vorderen und hinteren 19"-Ebene und ist universell in der Tiefe einsetzbar.
- Die Gleitschiene ist so konzipiert, dass sie an der hinteren 19"-Ebene eingehangen wird und an der vorderen 19"-Ebene mit "einer" Schraube fixiert wird.
- universell einsetzbar u. a. in allen Schranksystemen der apra-gruppe.
- tiefenvariabel einsetzbar bei Schranktiefen von T = 800 mm bis T = 1200 mm

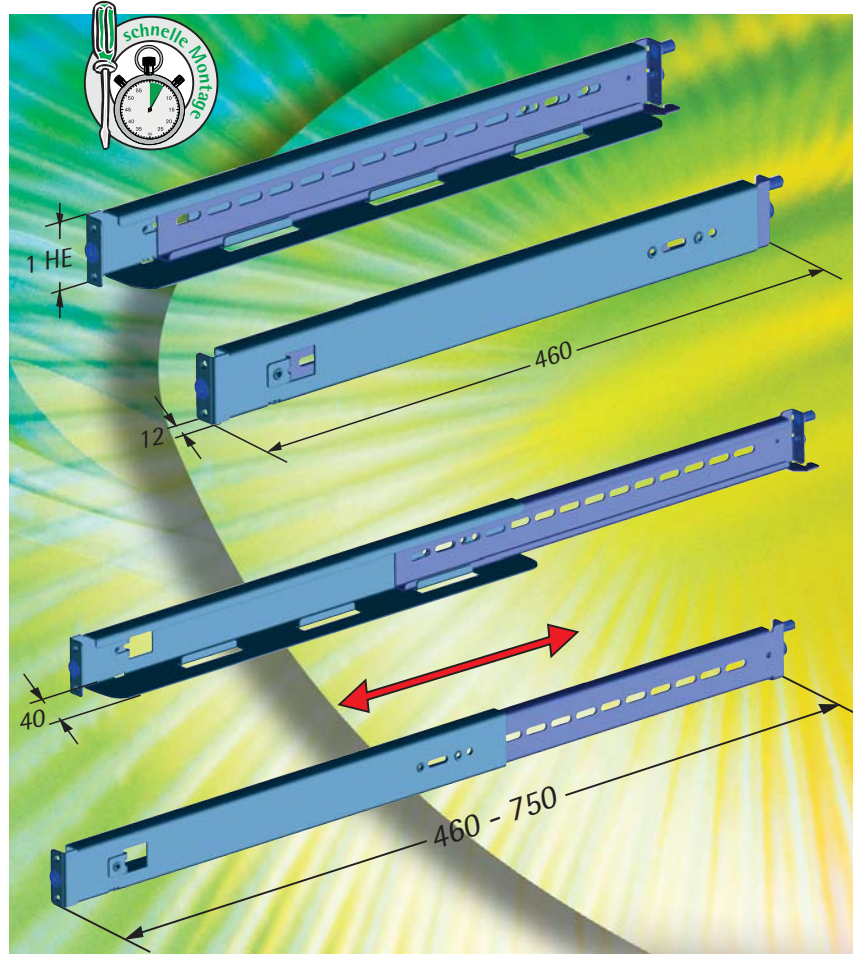
Oberfläche: verzinkt

Material: Stahlblech 1,5 mm

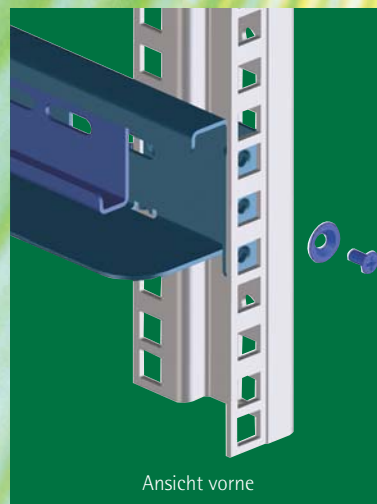
Tragfähigkeit: 30 kg / 100 kg (statisch)

Lieferumfang:

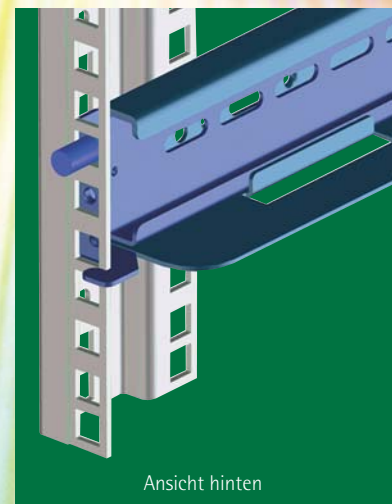
1 Paar Gleitschienen
incl. Montagematerial



Montagefotos



Ansicht vorne



Ansicht hinten

Tragfähigkeit	Abmessung (HxBxT) mm	Bestell-Nr.
30 kg	44,45 (1 HE) x 40 x 460-750	316-544-60
100 kg	44,45 (1 HE) x 40 x 460-750	316-544-80